



Diário Oficial

Estado de São Paulo

Tarcísio de Freitas - Governador

Caderno
Executivo
seção I

Palácio dos Bandeirantes • Av. Morumbi 4.500 • Morumbi • São Paulo • CEP 05650-000 • Tel. 2193-8000

Volume 134 • Número 65 • São Paulo, sexta-feira, 5 de abril de 2024

www.prodesp.sp.gov.br

Segurança Pública

POLÍCIA MILITAR DO ESTADO DE SÃO PAULO CORPO DE BOMBEIROS

Portaria nº CCB-001/800/2024

Disponibiliza para Consulta Pública a Minuta do Parecer de "Ocupações com estações de recarga para veículos elétricos".

O COMANDANTE DO CORPO DE BOMBEIROS DA POLÍCIA MILITAR DO ESTADO DE SÃO PAULO - CBPMESP -, no uso de suas atribuições, conferidas pela Lei Complementar n.º 1.257, de 6 de janeiro de 2015, que instituiu o Código Estadual de Proteção Contra Incêndios e Emergências, resolve:

Artigo 1º - Disponibilizar para consulta pública a minuta do Parecer de "Ocupações com estações de recarga para veículos elétricos" pelo prazo de 30 (trinta) dias a contar da data de publicação desta portaria.

Artigo 2º - As sugestões deverão ser encaminhadas, no prazo supracitado, exclusivamente para o e-mail dspciconsultapublica@policiamilitar.sp.gov.br.

Artigo 3º - Esta Portaria entra em vigor na data de sua publicação no Diário Oficial do Estado.

São Paulo, 02 de abril de 2024.

NILTON CESAR ZACARIAS PEREIRA
Coronel PM Comandante



POLÍCIA MILITAR DO ESTADO DE SÃO PAULO

COMANDO DO CORPO DE BOMBEIROS

PARECER TÉCNICO Nº CCB-001/800/24



Assunto	Legislação de referência
Ocupações com estações de recarga para veículos elétricos.	Decreto Estadual nº 63.911, de 10 de dezembro de 2018

Documento de origem: NBI Nº CCB-081/810/23.

1. CONSULTA

1.1. O presente Parecer Técnico foi desenvolvido a partir do diligente trabalho da Comissão Especial, nomeada pelo Comando do Corpo de Bombeiros (Nota para Boletim Interno Nº CCB-081/810/23), que teve por condão conhecer, estudar e analisar as especificidades dos espaços destinados à recarga das baterias de veículos elétricos, bem como sugerir Medidas de Segurança Contra Incêndio.

1.2. Dados da Associação Brasileira de Veículos Elétricos (ABVE) indicam que a frota de veículos elétricos no Brasil teve suas vendas aumentadas em progressão geométrica nos últimos anos, especialmente no Estado de São Paulo.

1.3. Com o aumento da frota desses modelos de veículos e de ocorrências, com resultados potencializados por baterias de íons de lítio, majora-se a probabilidade de o Corpo de Bombeiros da Polícia Militar do Estado de São Paulo (CBPMESP) atender este tipo de ocorrência.

1.4. Os incêndios em veículos elétricos são de difícil extinção, necessitando grandes quantidades de água. Ademais, nestes incêndios há alta dissipação de gases tóxicos, alta dissipação de calor e grande potencial de reinição do incêndio.

2. EXPOSIÇÃO DE MOTIVOS

2.1. Diante do avanço tecnológico e da disseminação de novas tecnologias, é cada vez mais comum a necessidade de instalação de bases para recarga de veículos elétricos movidos a baterias de íons de lítio nos estacionamentos das edificações.

2.2. A implementação de regras padronizadas se faz urgente, especialmente no que diz respeito às medidas de segurança contra incêndios, devido ao potencial risco de ignição das baterias de íons de lítio, que podem aumentar consideravelmente a carga de incêndio nos estacionamentos que, conforme a divisão "G" do anexo "A" da Instrução Técnica nº 14 (Carga de incêndio nas edificações e áreas de risco), é considerado uma ocupação que possui risco baixo de até 300 MJ/m².

2.3. Estudos globais, que versam sobre protocolos seguros para instalação de estações de recarga de veículos alimentados por baterias de íons de lítio, concluíram que há uma melhor eficácia de extinção a esta categoria de incêndio quando há uma detecção e combate nos primeiros instantes de fuga térmica, o que torna de premente importância a detecção precoce destes incêndios.

2.4. É necessário se atentar para a estrutura portante da edificação, quando está se tratando de incêndios em espaços como subsolos destinados a garagens (Instrução Técnica nº 08/2019 – Segurança estrutural contra incêndio e em normas como a NFPA 88A, *Standard for Parking Structures*).

2.5. A fim de minimizar os danos à estrutura das edificações, é fundamental evitar o incêndio em veículos elétricos ou sua propagação, consequentemente protegerá vidas e patrimônios de seus usuários.

2.6. Destarte, a segregação adequada dos veículos referida em estudos e materializada em normas como a NFPA 855 – *Standard for the Installation of Stationary Energy Storage Systems*, aliada a outras medidas de proteção contra incêndio são aspectos cruciais para mitigar os riscos de colapso estrutural em caso de incêndio.

2.7. Este tipo de incêndio, mormente em razão das baterias de íon de lítio, tem por característica o consumo de grande quantidade de água para sua extinção.

2.8. Tornou-se um desafio, criar alternativas viáveis para enfrentar e mitigar os graves riscos associados à toxicidade dos gases emitidos em incidentes de incêndio, bem como o perigo representado pela contaminação da água utilizada no combate a esses sinistros, evidenciando ainda mais a necessidade de medidas preventivas.

2.9. A exposição prolongada a tais condições não apenas compromete severamente a saúde física da população afetada, mas também impõe danos irreversíveis ao meio ambiente.

2.10. A garantia de ambientes ventilados e de meios de extinção adequados, juntamente com rotas de fuga eficientes, é essencial para assegurar a segurança dos ocupantes das edificações.

2.11. Legislações municipais já preveem a necessidade de instalações de pontos de recarga de veículos elétricos em edifícios residenciais e comerciais, refletindo a crescente integração dessas soluções em novas construções.

2.12. Diante da transição energética em curso e da demanda por normatização visando à proteção da vida, do meio ambiente e do patrimônio, torna-se imperativo adaptar-se às novas tecnologias e promover uma cultura prevencionista de segurança contra incêndios.

2.13. Nesse contexto, é fundamental estabelecer um regramento abrangente que regulamente a instalação e o funcionamento de pontos de recarga elétrica para veículos, com foco na segurança contra incêndios.

2.14. Dentro do contexto delineado, em razão dos riscos, deve ser fomentado que os pontos de recarga de veículos elétricos devam ser, preferencialmente, instalados em áreas descobertas e externas à edificação, otimizando a segurança e acessibilidade, com o condão de proteger os usuários, o patrimônio e o meio ambiente.

2.15. É consabido que a responsabilidade pelo projeto e instalação dos sistemas de proteção contra incêndio é integralmente do responsável técnico e empresas afins contratadas, contudo, para garantir plena eficácia deste sistema e assegurar sua completa operacionalidade, é fundamental que todos os envolvidos (responsáveis técnicos, proprietários e usuários destas edificações) cumpram o regramento normativo e se comprometam de forma ativa com a promoção da segurança contra incêndios, consolidando em um esforço coletivo crucial para a eficaz prevenção de incêndios e salvaguarda de vidas e bens.

2.16. Em conclusão, mas não menos importante, deve ser enfatizado que o tema, apesar de sua grande relevância e potencial de risco associado à segurança contra incêndio, é incipiente e carecedor de regulamentação específica, sendo o presente documento um dos pioneiros a tratar da questão, não apenas em âmbito nacional, mas também globalmente, marcando um passo importante na direção de um regramento normativo.

Posto isto, o Comandante do CBPMESP, consoante a manifestação do Departamento de Segurança e Prevenção Contra Incêndio (DSPCI), no uso de suas atribuições, decide estabelecer o presente:

3. PARECER TÉCNICO

3.1. Os critérios de instalação dos pontos de carregamento devem atentar para os detalhes demonstrados pela NBR 17019 (Instalações elétricas de baixa tensão – Requisitos para instalações em locais especiais - Alimentação de veículos elétricos), cuja responsabilidade de instalação e garantia de eficiência caberá integralmente ao profissional e/ou empresa instaladora.

3.2. As instalações devem ser regularizadas, necessariamente, por meio de Projeto Técnico, sendo vedado o licenciamento simplificado (PTS ou CLCB), com exceção a este regramento, em locais descobertos (externos) poderá ser admitido o licenciamento simplificado.

3.3. Possuir "Segurança Estrutural" como medida de segurança básica, não sendo aplicável qualquer hipótese de isenção.

3.4. Prever um ponto de desligamento manual de cada estação de recarga, no mesmo pavimento, a uma distância entre 20 e 40 metros da estação de carregamento e em local diverso, mas dentro da área da edificação/condomínio, desde que haja vigilância permanente (portaria, guarita, cabines etc.).

3.5. Garantir o corte de energia entre os módulos de carregamento e a rede elétrica por meio de disjuntor.

3.6. Possuir sinalização de emergência, referente à vaga que possua o ponto de carregamento elétrico, bem como junto ao ponto de desligamento, endereçando a posição de cada ponto de carregamento e o disjuntor correspondente.

3.7. As vagas de recarga deverão possuir proteção, mínima, de 2 extintores ABC com distância máxima de caminamento de 15 metros.

3.8. Os locais que dispuserem de vagas que contenham bases de carregamento elétrico, a fim de mitigar danos à vida, meio ambiente e patrimônio, além das exigências anteriores, deverão possuir as medidas de segurança adicionais, conforme segue:

3.8.1. Estações de Recarga em áreas externas:

3.8.1.1. Alternativa 1:

Ter afastamento de segurança mínimo de 5,00 metros em relação às demais vagas do estacionamento, locais com carga de incêndio ou áreas de risco;



Diretor-Presidente	Gileno Gurjão Barreto
Diretor Administrativo-Financeiro	Camilo Cogo Cavalcanti
Diretor de Desenvolvimento de Sistemas	Rafael Almeida Fernandez Soto
Diretor de Operações	Fernando Hideyo Yokemura
Diretor Jurídico, de Governança e Gestão	André Luiz Sucupira Antonio
Diretor de Serviços ao Cidadão	Carlos Henrique Netto Vaz
Diretor de Relacionamento com Clientes	Rafael Almeida Fernandez Soto (respondendo cumulativamente)

Diário Oficial

Estado de São Paulo

CADERNO EXECUTIVO SEÇÃO I

Matriz

Companhia de Processamento de Dados do Estado de São Paulo - Prodesp
CNPJ 62.577.929/0001-35

Sede e administração
Rua Agueda Gonçalves 240 Taboão da Serra SP
CEP 06760-900
t 11 2845.6000

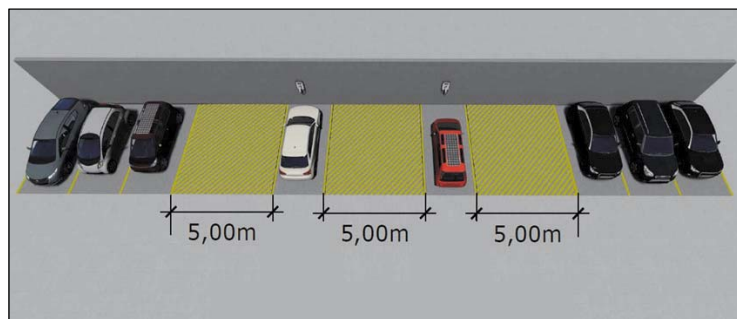
www.prodesp.sp.gov.br

Filial

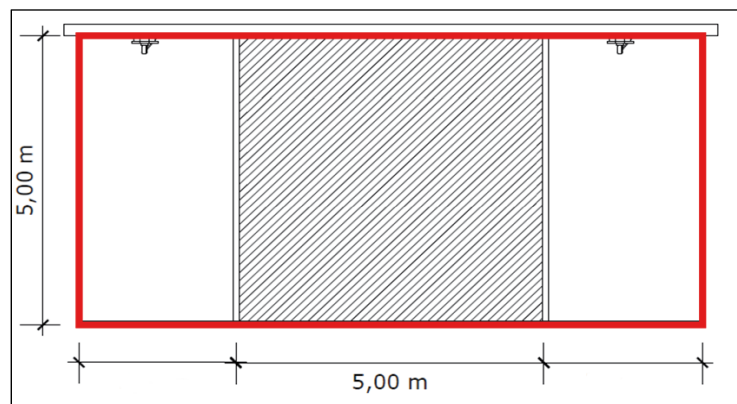
Unidade Mooca
CNPJ 62.577.929/0114-12

Rua da Mooca 1921 São Paulo SP
CEP 03103-902
t 11 2799.9800

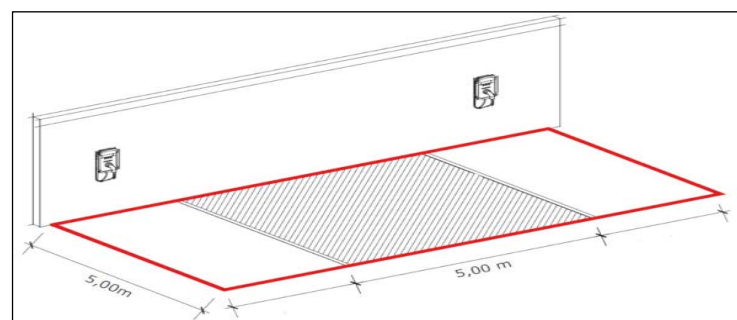
SAC 0800 01234 01



Afastamento entre os pontos de carregamento



Afastamento entre os pontos de carregamento



Afastamento entre os pontos de carregamento

3.8.1.2. Alternativa 2:

As vagas devem ser separadas entre si, e entre as demais vagas de veículos (que não possuam carregamento), interpondo parede corta fogo com TRRF de 60 minutos e dimensões de 1,60 metros de altura por 5,00 metros de comprimento.



Altura mínima das barreiras de isolamento (parede corta fogo) de 1,60 metro

3.8.2. Estações de Recarga em Subsolos, Sobressolos e Edifícios Garagem:

3.8.2.1. Alternativa 1:

a) Deve ser prevista proteção por sistema de **chuveiros automáticos em todo o pavimento** onde houver vagas que possuam o carregamento elétrico, dimensionado para o risco "Ordinário 2" com chuveiros de resposta rápida, conforme a Instrução Técnica nº 23;

b) Prever, no pavimento, sistema de detecção de incêndio.



Sistemas de chuveiros automáticos e de detecção de incêndio

3.8.2.2. Alternativa 2:

- a) Cada vaga automotiva que contenha base de carregamento deverá possuir sistema de **detecção de incêndio** (pontual);
- b) As vagas devem ser separadas entre si, e entre as demais vagas de veículos (que não possuam carregamento), interpondo parede corta fogo com TRRF de no mínimo 90 minutos e 5,00 metros de comprimento;
- c) Esta parede corta fogo deve ter fechamento junto ao teto do pavimento, isolando individualmente cada estação de carregamento (nicho);



Nicho separado por barreiras verticais, com dois pontos de "chuveiros automáticos" e TRRF-90



Nicho separado por barreiras verticais, com dois pontos de "chuveiros automáticos" e TRRF-90

d) Para fins de controle do incêndio, em cada uma das vagas que possuam o carregamento elétrico, deverá ser instalado sistema de "chuveiros automáticos", sistema de "water spray" ou sistema de "water mist", na seguinte conformidade:

- Instalação de no mínimo 2 chuveiros sobre as vagas onde houver o carregamento;
- Os chuveiros adotados devem ser de resposta rápida.

e) A demanda do sistema deve ser dimensionada considerando 2 (dois) pontos de descarga; o risco a ser adotado deve ser "Ordinário 2" e o reservatório deve atender ao tempo de 60 minutos;

f) O sistema de chuveiros (chuveiros automáticos, "water spray" ou "water mist") pode ser interligado à rede de hidrantes da edificação, entretanto a bomba de incêndio e a reserva de incêndio devem ser dimensionadas de maneira a comportar operacionalmente o funcionamento simultâneo dos dois sistemas.

Atenção:

• Os chuveiros automáticos de aplicação específica (*water spray* e *water mist*) utilizados devem possuir certificado por laboratório de reconhecida competência nacional ou internacional;

• Deve ser apresentado o catálogo técnico em português, constando: tipo de chuveiro, fator K do chuveiro, pressão mínima do chuveiro, vazão mínima em função do risco ordinário 2, classificação dos chuveiros quanto à velocidade de operação, classificação dos chuveiros quanto à orientação de instalação e; temperatura de operação do chuveiro.

g) Os demais requisitos de projeto e instalação devem observar os parâmetros da Instrução Técnica nº 23 – Sistema de chuveiros automáticos, NFPA 15 – *Standard for water spray fixed systems for fire protection* ou NFPA 750 - *Standard on water mist fire protection systems*.

Condicionantes:

a) Para as duas últimas alternativas (subitens 3.8.2.1. e 3.8.2.2.), será exigido o sistema de ventilação mecânica para o subsolo, com 5 (cinco) trocas do volume de ar do pavimento por hora, conforme exigências da Parte 6 – Controle de fumaça em rotas de fuga horizontais protegidas e subsolos, combinado com as exigências de proteção térmica prescritas na Parte 2 - Controle de fumaça para os componentes da extração mecânica (dutos, moto exaustores, componentes elétricos, entre outros), tudo da Instrução Técnica nº 15 - Controle de fumaça;

b) Especificamente para os "Sobressolos" e "Edifícios Garagem", a medida anterior poderá ser dispensada caso o pavimento da edificação seja dotado de ventilação natural com abertura mínima de 50% em todas as fachadas;

c) É vedado o uso vagas de estacionamento de veículos, em áreas de estacionamentos com múltiplas vagas, dado que este leiaute dificulta o acesso aos veículos.



múltiplas vagas com proibição

4. DOS PRAZOS PARA APLICAÇÃO DESTE PARECER

4.1. Tendo em vista as considerações relacionadas no item "2" deste Parecer, o prazo para a adequação das instalações citadas neste ato normativo será de 01 (um) ano, a contar da data de sua publicação;

4.2. Os projetos de segurança contra incêndio das edificações em que haja base de carregamento de veículos elétricos, devem ser atualizados com as considerações inseridas no presente Parecer;

4.3. Nas vistorias de regularização onde forem constatadas instalações de bases de carregamento, neste período de adaptação, serão aprovadas com observações para a adequação dos projetos e instalações dos sistemas necessários;

4.4. Para as edificações novas que ainda não possuem projeto de segurança contra incêndio aprovado, este ato normativo passa a vigorar na data de sua publicação;

4.5. Em caso de ocorrências de sinistros, dentro do prazo para a adequação das instalações, onde forem instaladas bases de carregamento, sem a proteção mínima necessária, as responsabilidades serão do responsável técnico e empresa instaladora e, de maneira subsidiária, do proprietário e o responsável pelo uso, posto que o prazo ofertado de 01 (um) ano para adequação, possui efeitos apenas para fins de licenciamento;

4.6. Os projetos de segurança contra incêndio das edificações em que haja base de carregamento de veículos elétricos, cujas medidas de segurança irão ser alteradas, deverão ser substituídos para adequação ao presente Parecer; em caso de não haver alterações de medidas, a regularização do Projeto de Segurança poderá ser realizada por meio de Formulário para Atendimento Técnico (FAT).

5. DISPOSIÇÕES GERAIS:

5.1. As disposições ora citadas aplicam-se a todas as edificações, sem prejuízo das demais medidas exigidas para a(s) ocupação(ões), podendo, em casos especiais, serem apresentadas, por meio de Comissão Técnica, medidas alternativas ou compensatórias de Segurança Contra Incêndio, devendo na oportunidade haver comprovação da eficiência.

5.2. Este ato normativo estabelece os requisitos mínimos de proteção para as edificações, sendo recomendado o estudo específico de cada caso, para a complementação das medidas adequadas ao local de instalação.

5.3. Em virtude de novos estudos e novas tecnologias de fabricação de veículos e/ou de proteção contra incêndio, o presente parecer poderá ser atualizado.

São Paulo, ____ de ____ de 2024.

MAX ALEXANDRE SCHROEDER
Ten Cel PM Chefe do DSPCI

Em ____ de ____ de 2024.
De acordo.

CARLOS ALBERTO DE CAMARGO JUNIOR
Cel PM Subcomandante do CBPMESP

Em ____ de ____ de 2024.
De acordo. Publique-se.

NILTON CESAR ZACARIAS PEREIRA
Cel PM Comandante do CBPMESP

