

# ABRAVA+ climatização refrigeração

REFRIGERAÇÃO AR-CONDICIONADO VENTILAÇÃO AQUECIMENTO

Edifícios com  
balanço energético  
nulo

Panorama dos  
fluidos naturais na  
América Latina

Especial: Prêmio  
Destaques do Ano  
Smacna Brasil



novatécnica

ISSN 2358-8926

ANO IX N. 103 - 2022

# FEBRAVA

22ª FEIRA INTERNACIONAL DE REFRIGERAÇÃO, AR CONDICIONADO,  
VENTILAÇÃO, AQUECIMENTO, TRATAMENTO DO AR E DE ÁGUAS

12 · 15  
SETEMBRO  
2023

das 13h às 20h  
São Paulo Expo

A INOVAÇÃO  
NO CONTROLE

A **Febrava** é a principal vitrine nacional que permite uma ampla exposição de produtos inovadores e lançamentos para toda a cadeia AVAC-R, fortalece a sua marca e possibilita a geração de leads antes, durante e depois do evento.

A feira é um local ideal para varejistas, distribuidores, engenheiros, instaladores, projetistas, técnicos e demais profissionais do setor, realizarem negócios, aprimorarem conhecimentos e acompanharem de perto as inovações e tendências tecnológicas.

Um evento com foco em:



Inovação



Conteúdo



Relacionamento



Negócios

## Alavanque os seus negócios na Febrava.

Entre em contato com os nossos consultores e participe do principal evento de AVAC-R da América Latina!

comercial@febrava.com.br | 11 3060-4893 / 97697-2276

    /febrava  
febrava.com.br

Apoio Institucional

Apoio

Organização e Promoção





# O ÓLEO IDEAL PARA TODOS OS TIPOS DE COMPRESSORES

**MENOS RUÍDOS  
E MUITO MAIS TEMPO DE VIDA ÚTIL!**



Voltada ao desenvolvimento, produção e comercialização de lubrificantes especiais para o segmento de refrigeração, há 20 anos a MONTREAL abastece o mercado com produtos de alta qualidade e excelente performance, proporcionando a melhor lubrificação nos compressores de refrigeração industrial, comercial, doméstica e automotiva.

Se você quer investir na longevidade da sua instalação e na redução de ruídos indesejáveis, **seu óleo só pode ser MONTREAL.**

 **MONTREAL**<sup>®</sup>  
ÓLEO PARA COMPRESSORES DE REFRIGERAÇÃO

**20 ANOS**

 Rua Brooklin, 192 - Chácara Marco  
Barueri - SP - CEP: 06419-080  
 + 55 (11) 2042-6904 / 4168-1419

 [compras@oleomontreal.com.br](mailto:compras@oleomontreal.com.br)

 [www.oleomontreal.com.br](http://www.oleomontreal.com.br)



# Índice



Foto da capa: Detalhe do túnel de vento no Edifício da Biblioteca Nacional em Singapura que mantém a área fresca à medida que o calor é aspirado e dissipado pelas estruturas gigantes em forma de barbatana.



## **Negócios.....08**

Trox e Senai inauguram laboratório de difusão de ar .....12

### **Edifícios com balanço energético nulo**

    Eficiência energética é pré-requisito .....14

    Projetos devem visar o menor consumo possível.....18

    Entrevista: Francisco Dantas .....20

    Notas técnicas Smacna Brasil.....22

### **Prêmio Destaques do Ano Smacna Brasil**

    Shopping Penha é exemplo de Building Operate .....24

    Transfer .....26

    Multibrasil explora conceito district cooling.....30

    Aplicação de bombas de calor no Acquamotion.....32

    O retrofit no Hospital Badim 1 .....36

    Centro de Ensino e Pesquisa Albert Einstein.....38

    Climatização no Castelo Mourisco.....40

    Hilton Canopy Jardins tem VRF GHP .....42

    Retrofit no Hospital Santa Cruz.....44

História: os 35 anos da Serraff.....46

Panorama dos refrigerantes naturais na América Latina ....50

Opinião: lubrificantes na refrigeração.....59

Mortes: Adilson Blois e Cesar Romera.....60

Diálogo.....61

Smacna Day.....62

Abrava.....63

Agenda.....66

# Incomparável desempenho

Medições precisas são essenciais para garantir um ar interior saudável e melhorar a eficiência energética dos edifícios.

Os sensores e transmissores da Vaisala são reconhecidos por seu desempenho incomparável, resultados confiáveis e baixo custo total de propriedade.

**Veja todos os sensores HVAC da Vaisala aqui:**

[Produtos](#)

**VAISALA**



## Net zero tudo – energia e carbono neutro

Estamos vivendo diversas transformações em nossa sociedade nas últimas três décadas, e elas foram aceleradas de forma muito rápida após a disseminação da internet e a quarta revolução industrial, a da digitalização da indústria e da economia. Mais e mais pessoas buscam respostas cada vez mais rápidas e imediatas às suas necessidades. Transformações

em vários setores de bens de consumo têm levado as pessoas a repensar mais no uso do que na posse, trazendo aos consumidores mais liberdade e flexibilidade de escolha.

No mercado de edificações, acompanhamos um movimento paralelo à digitalização da economia, com forte apelo ao ESG, ligando a sustentabilidade à parte social dos empreendimentos. Junto a esta caminhada das empresas, o mercado de energia também está passando por uma revolução rumo a sistemas com fontes de energia mais limpas e renováveis, reduzindo as emissões de CO<sub>2</sub> em toda cadeia dos sistemas elétricos.

Parte dessa jornada passa por projetar e operar edificações não só mais eficientes, mas também com reduzido impacto, mirando projetos cujo balanço de energia e rejeitos sejam os menores possíveis, se possível objetivando os chamados *Net Zero Energy Buildings* (NZEB). Buscando a neutralidade de energia, temos vários fatores a ser considerados, como os sistemas de geração e distribuição elétricos e o envelope e sistemas de climatização dos edifícios. Para atingir tais objetivos devem ser previstos sistemas de geração de energia renovável e, se possível, de armazenamento, interligados por meio de redes inteligentes, as *smart grids*.

Devem ser projetados sistemas de AVAC que tenham redução das cargas internas e externas, com foco na redução do consumo de energia; para chegar nesse objetivo precisamos projetar sistemas de alta eficácia térmica e alta eficiência energética. Projetos com uso de ventilação natural, recuperação de calor, tanto no lado ar quanto da geração de frio e calor, uso de sistemas dedicados de tratamento de ar externo e sistemas passivos de resfriamento são importantes elementos a serem considerados na concepção de um projeto NZEB. Complementando esses projetos temos a necessidade de controlar tanto a geração quanto o consumo de energia do prédio de forma automática com os sistemas de iluminação e condicionamento de ar, trazendo para a edificação um sistema elétrico mais eficiente e de operação otimizada.

Para complementar as ações na busca de edificação NZEB, o plano de comissionamento, operação e manutenção deve ser pensado para acompanhar o desempenho térmico e energético, que controle tanto a energia gerada quanto a consumida, mantendo a rota de uma operação mais sustentável e com menor impacto ambiental possível.

**Luciano de Almeida Marcatto,**

diretor de eficiência energética da Abrava e gerente nacional de vendas da Daikin



### COMITÊ EDITORIAL

Alberto Hernandez Neto, Antonio Luis de Campos Mariani, Ariel Gandelmann, Arnaldo Basile Jr., Arnaldo Parra, Arthur Nogueira de Freitas, Cristiano Brasil, Francisco Dantas, Gilberto Machado, João Pimenta, Leonardo Cozac, Leonilton Tomaz Cleto, Luciano de Almeida Marcatto, Mauricio Salomão Rodrigues, Oswaldo de Siqueira Bueno, Paulo Penna de Neulaender Jr., Priscila Baioco, Rafael Dutra, Ricardo Santos, Roberto Montemor, Rogério Marson, Sandra Botrel e Wili Colozza Hoffmann

### DIRETORIA EXECUTIVA:

Pedro Evangelinos (Presidente do Conselho de Administração), Luiz Moura (Vice-presidente do Conselho de Administração), Arnaldo Basile (Presidente-executivo), Arnaldo Lopes Parra (Diretor de Relações Associativas e Institucionais), Cristiano Brasil (Diretor de Tecnologia), Fábio Takahama (Diretor de Economia), Gilberto Machado (Diretor Jurídico), Jovelino Antonio Vanzin (Diretor de Relações Governamentais), Samoel Vieira de Souza (Diretor de Relações Internacionais) e Charles Domingues (Diretor de Desenvolvimento Profissional), Renato Cesquini (Diretor de Meio Ambiente), Paulo Américo Reis (Diretor de Operações e Finanças), Eduardo Brunacci (Diretor Social), Luciano Marcatto (Diretor de Eficiência Energética), Celso Simões Alexandre (Ouvidor), Henrique Cury (Delegado de Relações Internacionais), Thiago Pietrobon (Diretor-adjunto de Meio Ambiente) e Joana Canozzi (Diretora de Comunicação e Marketing).

O Conselho Fiscal: Wadi Tadeu Neaime, Renato Nogueira de Carvalho e Leonardo Cozac de Oliveira Neto (efetivos), e Hernani José Diniz de Paiva, Wagner Marinho Barbosa e Sidney Ivanof (suplentes).

Conselho Consultivo de Ex-presidentes: Arnaldo Basile Jr, Wadi Tadeu Neaime, Samoel Vieira de Souza

Ouvidoria: Celso Simões Alexandre

**DELEGADO DE ASSUNTOS INTERNACIONAIS:** Henrique Elias Cury

### PRESIDENTES DOS DEPARTAMENTOS NACIONAIS:

Moacir Marchi Filho (Energia Solar Térmica), Matheus Lemes (Ar-Condicionado Central), Matheus Lemes (Ar-Condicionado Residencial), Paulo Américo dos Reis (Automação e Controle), Fábio Neves (BCA); Toribio Ramão Rolon (Comércio), Dilson C. Carreira (Distribuição de Ar), Francisco Pimenta (Projetistas e Consultores), José Carlos Rodrigues de Souza (Instalação e Manutenção), Lineu Teixeira Holzmann (Isolamento Térmico), Alexandre Lopes (Meio Ambiente), Renato Majarão (Refrigeração), Eduardo Bertomeu (Ventilação), Sérgio Eugênio da Silva (Ar Condicionado Automotivo), Charles Domingues (DNTA), Marcelo Munhoz (Qualindoor).

### DIRETORIAS REGIONAIS:

Bahia: Mauricio Lopes de Faria, Ceará: Newton Victor S. Filho, Minas Gerais: Francisco Pimenta, Pernambuco: Adam Baptista dos Santos.

### CONSELHEIROS:

Arnaldo Basile Jr, Arnaldo Lopes Parra, Eduardo Brunacci, Edison Tito Guimarães, Eduardo Pinto de Almeida, Francisco Correa Rabello, Gerson Alvares Robaina, Gilberto Carlos Machado, James José Angelini, Leonardo Cozac de Oliveira Neto, Leonilton Tomaz Cleto, Luciano Marcatto, Manoel Luiz Simões Gameiro, Mauro Apor, Paulo Penna de Neulaender Júnior, Paulo Fernando Presotto, Renato Giovani Cesquini, Renato Nogueira de Carvalho, Renato Silveira Majarão, Samoel Vieira de Souza, Sidnei Ivanof, Thiago Dias Arbulu, Toshio Murakami, Wagner Marinho Barbosa.



Editor: Ronaldo Almeida [ronaldo@nteditorial.com.br](mailto:ronaldo@nteditorial.com.br)

Colaboraram na edição: Fábio Fadel, Rafael Dutra, Roberto Peixoto e Thiago Boroski  
 Depto. Comercial: Alfredo Nascimento <[alfredo@nteditorial.com.br](mailto:alfredo@nteditorial.com.br)>, Adão Nascimento <[adao@nteditorial.com.br](mailto:adao@nteditorial.com.br)>

Assinaturas: Laércio Costa <[assinatura@nteditorial.com.br](mailto:assinatura@nteditorial.com.br)>

Capa (foto) Photo 20785434 / Energy Performance Building © Kschua | Dreamstime.com

Redação e Publicidade:

Avenida Corifeu de Azevedo Marques, 78 - sala 5 - 05582-000 (11) 3726-3934

Redação e Publicidade:

Avenida Corifeu de Azevedo Marques, 78 - sala 5 - 05582-000 (11) 3726-3934

É proibida a reprodução total ou parcial dos artigos desta publicação sem autorização prévia. As opiniões e os conceitos emitidos pelos entrevistados ou em artigos assinados não são de responsabilidade da Revista Abrava + Climatização & Refrigeração e não expressam, necessariamente, a opinião da editora.



# klimatix

Com expertise técnica,  
competência e  
pós-venda  
diferenciado, a **Klimatix**  
chega para ser sua  
opção no mercado de  
**ar-condicionado**

☎ +55 11 2188-3470  
✉ [contato@klimatix.com](mailto:contato@klimatix.com)  
📍 Rua da Banduira, 219 - SP



## Turbocor Danfoss no projeto Sirius

Uma das principais empresas atuantes no fornecimento de tecnologias aos setores de refrigeração, climatização, ar-condicionado, automação industrial e hidráulica móbil para diversos segmentos, a Danfoss está inserida no projeto Sirius, a mais complexa infraestrutura científica já construída no Brasil e localizada em Campinas (SP).

Projetado em 2012 e inaugurado seis anos depois, o Sirius é um projeto de 2 bilhões de reais que passa por sua fase 1. O projeto conta com um equipamento de grande porte que usa aceleradores de partículas para produzir um tipo especial de luz, a luz síncrotron, que funciona como um super microscópio, permitindo estudar qualquer tipo de material orgânico ou inorgânico. Ele pode ser aplicado em diversas áreas e os setores da saúde, óleo e gás são os mais beneficiados. Estudos sobre medicamentos para a Covid-19 e análise de rochas do pré-sal já foram analisados com o Sirius.

A Danfoss integra o projeto com 48 compressores Danfoss Turbocor, o primeiro compressor mancal magnético sem óleo para o segmento AVAC, responsáveis por conseguir grande eficiência energética. O equipamento

possui vibração baixa, pois não necessita contato físico. Adicionalmente, o compressor também possui uma espécie de mola que impede que o compressor toque o chão, o que dá estabilidade e reduz o consumo. Dessa maneira, o atrito e o consumo de energia são menores.

“Ter um produto Danfoss num projeto como esse representa toda a dedicação da empresa em sempre trazer as melhores tecnologias e soluções inteligentes aliadas à sustentabilidade e, mais especificamente, nesse projeto, soluções para a saúde e outros setores. É uma alegria muito grande fazer parte da história de inovação do país com um projeto tão significativo como esse”, comenta Ricardo Schneider, Presidente da Danfoss Turbocor.

“O projeto Sirius contempla 12 chillers de 450 TR de capacidade cada efetivos a 5 graus centígrados, totalizando 5.400 TR instaladas. Os 48 compressores Danfoss Turbocor são o coração desses equipamentos, responsáveis por conseguir a grande eficiência energética que torna a operação do Sirius a mais econômica e eficiente no mundo”, relata Álvaro Rosa, Engenheiro Mecânico CNPEM.

## Ashrae apoia a ratificação da emenda de Kigali

A Ashrae anunciou no último 22 de setembro seu apoio à ratificação bipartidária do Senado dos EUA da Emenda de Kigali ao Protocolo de Montreal, pavimentando o caminho para um *phasedown* global dos hidrofluorcarbonetos (HFCs) de alto potencial de aquecimento global (GWP), em 2050. O *phasedown* poderia, de acordo com a organização, impedir em meio grau Celsius o aquecimento até o final do século. “A comunidade do ambiente construído representa um componente importante da Emenda de Kigali e da implementação de estratégias de ação climática mundial bem-sucedidas”, disse o presidente da Ashrae, Farooq Mehboob. “A Ashrae tem o prazer de apoiar este importante tratado e continuará a se envolver com parceiros globais para apoiar a adoção de soluções técnicas amigas do clima para melhorar a sustentabilidade da construção e reduzir os impactos climáticos para as próximas gerações.” A emenda foi ratificada com 69 votos a 27. A administração Biden comprometeu-se a ratificar a Emenda de Kigali em abril de 2021 tendo a enviado ao Senado para consideração de ratificação em 16 de novembro de 2021, avançando, então, para o Comitê de Relações Exteriores no início do verão de 2022.

As normas Ashrae 15 e 34 foram concebidas para fornecer orientações essenciais para proteger as pessoas e as propriedades, e proporcionar um sistema uniforme para atribuir números de referência, classificações de segurança e limites de concentração de refrigerantes:

- *Ansi/Ashrae Standard 15-2019, Safety Standard for Refrigeration Systems*: estabelece procedimentos para equipamentos operacionais e sistemas associados a refrigerantes;
- *Ansi/Ashrae Standard 34-2019, Standard 34-2019, Safety Classification of Refrigerants* fornece nomenclatura abreviada e classes de segurança atribuídas com base na toxicidade e inflamabilidade.



PRÊMIO SMACNA 2022

# IR ALÉM DO MELHOR É O QUE NOS MOTIVA A OFERECER AS MELHORES SOLUÇÕES



A Armacell parabeniza os instaladores **contemplados com o Prêmio Smacna 2022**, principalmente os que encontraram na Armacell respostas para aperfeiçoar o desempenho dos sistemas, contribuindo para maior eficiência energética.

Armacell, **impulsionando** a performance além do esperado - apoiando você **hoje e amanhã**.

// Hospital Badim 1 - Rio de Janeiro/RJ

**Instalador: A.Salles Engenharia Ltda. (RJ)**

// Acquamotion - Parque de Águas Indoor - Gramado/RS

**Instalador: BDS Ar Condicionado Ltda. (RS)**

// Shopping Center Penha - São Paulo/SP

**Instalador: SET Sociedade de Engenharia Térmica Ltda. (SP)**

// Centro de Pesquisa e Ensino Albert Einstein - São Paulo/SP

**Instalador: Star Center Soluções em Climatização Ltda. (SP)**



 **armacell**<sup>®</sup>  
MAKING A DIFFERENCE AROUND THE WORLD

[www.armacell.com.br](http://www.armacell.com.br)

## App Copeland Mobile gera prêmio para a Emerson

A Emerson (NYSE: EMR) conquistou o prêmio Gold para o App Copeland Mobile na categoria Serviços e Software para Instaladores do Dealer Design Awards 2022. Em sua 19ª edição, a premiação anual é organizada pela revista americana do setor de AVAC-R, The ACHR News. Este reconhecimento ocorre quando a marca Copeland alcançou 200 milhões de instalações de compressores em todo o mundo.

O aplicativo Copeland Mobile fornece aos técnicos acesso *on-the-go* ao banco de dados com acesso às informações on-line de produtos Copeland (OPI) para especificações. O banco de dados inclui produtos de ar-condicionado e refrigeração em uma variedade de aplicações de AVAC-R. Vale destacar que as ferramentas oferecidas pelo app Copeland Mobile estão disponíveis de acordo com as especificações aplicadas em cada país com informações necessárias para garantir o melhor suporte aos clientes e salvaguardar o resultado.

## Tecumseh comemora 50 anos de Brasil

A Tecumseh do Brasil, uma das maiores fabricantes de compressores herméticos do mundo, completa 50 anos de atuação no país, com planos de investir mais de R\$ 75 milhões até 2025. Localizada em São Carlos, no interior de São Paulo, a empresa possui um moderno parque fabril com duas plantas integradas, e seus produtos equipam refrigeradores, freezers, expositores comerciais, bebedouros e condicionadores de ar.

A empresa, que já investiu cerca de US\$ 330 milhões em suas operações no Brasil, tem capacidade de produção de 9 milhões de compressores por ano. Os compressores e as unidades condensadoras fabricados nas instalações da Tecumseh em São Carlos não atendem apenas o mercado brasileiro de ar-condicionado e refrigeração, mas também são exportados para mais de 40 países em todo o mundo.



Ricardo Ferreira, diretor presidente da Tecumseh Brasil

A companhia também realiza investimentos significativos, cerca de 4% de seu faturamento anual, em P&D no Brasil, gerando inovação e patentes locais de nível nacional e internacional. Nos últimos quatro anos a Tecumseh investiu mais de R\$ 40 milhões em desenvolvimento e testes de produtos, e sua equipe de P&D conta com cerca de 100 profissionais altamente qualificados, entre PhDs, mestres e engenheiros.

Nos próximos três anos, a Tecumseh tem planos de investir mais R\$ 75 milhões para aumentar a capacidade de produção destes produtos e desenvolver a próxima geração de compressores de alta eficiência para atender aos padrões de 2025 do INMETRO.

A empresa cumpre importante papel na economia da região. Compra produtos de aproximadamente 350 produtores locais, apoiando indiretamente outros 10.000 empregos em toda a sua cadeia de fornecimento no Brasil. É, também, uma das maiores empregadoras da região, com 2.100 funcionários envolvidos no projeto, lançamento e fabricação de compressores e unidades condensadoras. Além disso, a Tecumseh é a única fabricante de compressores rotativos de sua escala em todo o Hemisfério Ocidental.

“Nosso pessoal na Tecumseh do Brasil é trabalhador por natureza e assume a cada dia a missão de sustentar suas famílias e ajudar nossa

empresa a ser a melhor no que fazemos para nossos clientes. Eles vêm de diferentes origens educacionais e geográficas, mas compartilham uma verdadeira paixão pelos 50 anos de história da Tecumseh e um profundo compromisso com nosso futuro aqui no Brasil. Liderar esta empresa significa abrir caminho para seu crescimento profissional e ajudá-los a construir suas vidas aqui mesmo nesta região. Eles são a cara e o coração do nosso negócio; temos imenso orgulho deles e mal podemos esperar para que o Brasil conheça suas histórias”, disse Ricardo Ferreira, diretor presidente da Tecumseh Brasil.



## Purificador com renovação de ar

A Purefeel anuncia a obtenção da patente do seu purificador de ar. O pedido, protocolado há menos de dois anos, foi aceito e aprovado pelo Instituto Nacional da Propriedade Industrial – INPI. Para uma patente ser autorizada, a empresa precisa cumprir requisitos que a classifiquem para isso, como uma novidade em tecnologia que seja reproduzida e aplicada na indústria em geral. A tecnologia deve ser uma novidade no país ou no mundo, diferindo de tudo o que é conhecido pelo público.

O grupo de especialistas que avaliou o produto, para a concessão da patente, constatou que o produto da Purefeel é viável, correto e exclusivo para uso em empresas e indústrias, contribuindo para a saúde dos colaboradores e das pessoas em geral. A empresa esclarece que seu purificador promove a purificação e a desodorização do ar interno, proporcionando ar puro e fresco para todos os ocupantes.



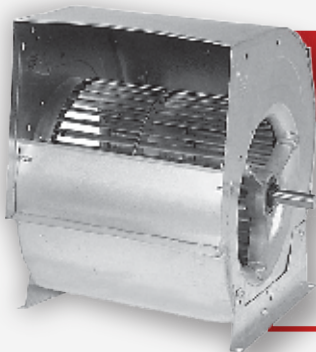
## AVR

Aplicação na ventilação e exaustão industrial, predial e indústria agrícola.



## RLS

Aplicação na ventilação e exaustão industrial, predial e indústria agrícola.



## TDA

Aplicação na ventilação e exaustão predial e ar condicionado.



## TD SILENT

Ventilador com aplicação comercial de baixo ruído.

# Soluções em Ventilação Comercial Industrial Residencial

Há 59 anos  
fabricando  
soluções em  
ventilação para o  
desenvolvimento  
e crescimento  
da indústria.

Conheça nossa linha acessando  
[www.solerpalau.com.br](http://www.solerpalau.com.br)



**OTAM**

Soler&Palau  
Ventilation Group



spbrasilventilacao

SPBrasilVentilacaoLtda

Porto Alegre | RS  
51 3349.6363

São Paulo | SP  
11 3539.5313 | 3539.5315



## Laboratório de difusão de ar

No último 5 de outubro a Trox Brasil inaugurou o seu laboratório de difusão do ar na Escola Senai Oscar Rodrigues Alves, dentro de um convênio estabelecido entre ambas as organizações no dia 11 de agosto de 2020. O objetivo é incentivar cursos para profissionais do mercado e clientes corporativos da empresa, tanto em nível técnico, quanto de pós-graduação.

Fernando Bassegio gerente de marketing da empresa, conduziu a cerimônia. Presentes, além do Professor Eduardo Macedo Ferraz e Souza, diretor da Escola Senai Oscar Rodrigues Alves, Luiz Moura, presidente da Trox Américas, Arnaldo Basile, presidente executivo da Abrava, Celso Simões Alexandre, representante da Trox Alemanha no Brasil, e Paulo Américo Reis, diretor de operação e finanças da Abrava secretário do Sindratar-SP, representando Pedro Evangelinos, presidente da entidade. Na ocasião, Bassegio agradeceu o apoio de outras empresas que colaboraram no projeto, como Belimo, Carel, Renovar e Ziehl Abegg.

Eduardo Macedo começou sua intervenção lembrando o lema DA Fiesp – Indústria forte, país forte, o que não pode ser possível sem a formação de mão de obra especializada para os diversos segmentos. Ressaltou, ainda, o papel da formação profissional como uma das maneiras mais eficientes de promover a integração social.

Formar profissionais para estar



São várias as tecnologias de difusão, incluindo VAV e VAC

aptos a trabalhar em um setor tão importante, como aquele que interfere diretamente na qualidade do ar interno, como é a difusão do ar, ao mesmo tempo que desempenha um papel ativo na sociedade, foi destacado por Moura, ao enaltecer a parceria inaugurada. Ele lembrou, também, que se trata do primeiro sistema de difusão de ar instalado na Escola.

Na sua vez, Basile afirmou que o laboratório inaugurado é a cereja do bolo que faltava “nessa escola que é referência nacional e internacional”. O presidente executivo da Abrava lembrou que é comum visitantes de entidades de outros países pedirem para conhecer a Escola da qual “saem maravilhados”.

Reis fez questão de frisar que falava em nome das empresas filiadas ao Sindratar, agradecendo a “outra empresa filiada a oportunidade de



Em sentido horário: Basile, Moura, Macedo, Simões Alexandre e Reis

os profissionais conhecerem mais a difusão do ar”. Oportunidade dada, segundo ele, aos jovens que estão chegando.

O último a falar foi o decano da difusão do ar no país, Celso Simões Alexandre, representante da Trox Alemanha no Brasil. Ele revelou uma das diretrizes que Heinz Trox, filho do fundador da empresa, deixou é a de que a empresa nunca deixasse de investir em pesquisa e desenvolvimento e que incentivasse laboratórios em todas as regiões, estabelecendo parcerias com universidades e escolas técnicas.

Após o descerramento da faixa de inauguração oficial do laboratório, Jorge Zato, gerente de pesquisa e desenvolvimento da Trox, conduziu a demonstração de como o laboratório faz a simulação fluidodinâmica das diversas tecnologias de difusão.



# SERRAFF 35 ANOS.

## CADA VEZ MAIS PERTO DE VOCÊ.

Com trabalho em equipe e foco no cliente, chegamos aos nossos 35 anos com muito orgulho do que construímos até aqui. Um longo caminho foi percorrido, e hoje estamos cada vez mais próximos dos nossos clientes e da vida das pessoas. Estamos presentes em todo o Brasil e também em países da América do Sul. Somos referência no mercado de troca térmica pela qualidade e eficiência dos nossos produtos. E com esse mesmo profissionalismo, queremos seguir em frente, crescendo e nos desenvolvendo cada vez mais, junto com nossa equipe, fornecedores e clientes.





© Philip Openshaw | Dreamstime.com

## Eficiência energética é pré-requisito para edifícios de balanço energético nulo

Atendimento da demanda energética por fontes de energia renovável configura uma segunda etapa do projeto

As edificações com balanço energético nulo são resultado de um processo de concepção de projetos bastante criterioso, que passa pela análise e aplicação de conceitos de eficiência energética em todas as disciplinas envolvidas, desde as premissas arquitetônicas até as tecnologias de gerenciamentos das utilidades prediais pelo usuário final.

É fundamental que o projeto da edificação, antes mesmo de atingir o balanço energético nulo, garanta a máxima eficiência

energética em todas as suas especialidades envolvidas – conceito arquitetônico, iluminação, sistema de ar-condicionado, envoltória etc. – para que a demanda energética seja a mínima possível. A busca pelo atendimento dessa demanda energética por fontes de energia renovável configura uma segunda etapa do projeto, que deve ser responsável por consolidar o balanço energético nulo.

Conclui-se, portanto, que maximizar o desempenho energético das edificações é a condição inicial para se alcançar o status de *net-zero energy building*.

Na esteira da assinatura do Protocolo de Kyoto, em 1997, em diversos países da Europa a concepção de edifícios com balanço energético nulo passou a ser tratada como política pública para redução das emissões de gases de efeito estufa, o que contribuiu bastante para o desenvolvimento de programas de desempenho energético que estabeleceram uma série de medidas para que os edifícios passassem a ter uma necessidade quase nula de energia e para que essas necessidades quase nulas fossem atendidas por energia renovável produzida em fontes locais ou nas proximidades.

A Diretiva 2010/31/UE do Parlamento Europeu, por exemplo, publicada em 2010, referente ao desempenho energético das edificações, que revisou e atualizou a Diretiva 2002/91/CE de 2002, referente ao mesmo tema e que vale como referência inclusive para as publicações normativas brasileiras, introduziu o conceito de balanço energético nulo ao citar a necessidade de medidas para aumentar o número de edifícios que não se limitassem a cumprir os requisitos mínimos de desempenho energético, mas que os ultrapassem, reduzindo, assim, tanto o consumo de energia como as emissões de dióxido de carbono. Para tal, os Estados-Membros deveriam elaborar planos nacionais para aumentar o número de edifícios com necessidades quase nulas de energia.

Esse exemplo mostra que o papel

desempenhado pelos governos e órgãos certificadores também é fundamental para se estabelecer diretrizes construtivas que norteiem a concepção de novos projetos na direção do balanço energético nulo. Vale observar o avanço no desempenho energético das edificações europeias após a publicação dessa Diretiva.

No Brasil, as principais publicações normativas relacionadas à eficiência energética são a Lei 10.295 de 2001, que dispõe sobre a Política Nacional de Conservação e Uso Racional de Energia – Lei de Eficiência Energética – e o Programa de Eficiência Energética em Edificações, de 2003 – PROCEL Edifica. Assim como observado na Comunidade Europeia, essas publicações colaboraram para a disseminação do conceito de edificações energeticamente eficientes e colocaram o Brasil em posição de destaque mundial no tema. O Green Building Council Brasil registrou entre 2007 e 2018 um total de 533 edifícios com certificação LEED – *Leadership in Energy and Environmental Design* –, posicionando o país no quarto lugar do ranking mundial de edificações certificadas.

As soluções tecnológicas que promovem o aumento do desempenho energético das edificações não podem ser levadas em consideração apenas do ponto de vista técnico. Ainda que a escolha dos materiais construtivos, equipamentos e sistemas prediais sejam essenciais para se alcançar um balanço energético nulo, há de se levar em conta os custos relativos à cada alternativa analisada, de modo a se estabelecer relações custo-benefício que apontem para as soluções mais vantajosas. As alterações em parâmetros de eficiências energéticas das edificações e equipamentos devem ser pensadas levando em conta prioritariamente os impactos financeiros sobre os fabricantes, construtores e usuários finais dos sistemas, além de considerar também os impactos sobre custos de implementação, operação e manutenção.

Portanto, há uma convergência natural entre as análises técnica e financeira para se adotar estratégias

de eficiência energética que garantam ao edifício a condição de *net-zero energy*. De fato, esta condição encontra-se no centro de um círculo virtuoso formado pelos ganhos energéticos possibilitados pelas tecnologias de alta eficiência, por um lado, e pela redução dos custos operacionais e de manutenção, por outro lado, gerando um saldo financeiro positivo que será utilizado invariavelmente para financiar as despesas adicionais assumidas pela adoção destas tecnologias de alta eficiência.

### Transformação de edificações existentes: um caminho complexo

Por se tratar de um conceito estabelecido já na concepção dos projetos, o processo de transformação de um edifício existente em um com balanço energético nulo pode ser bastante complexo, a depender das suas características construtivas, materiais utilizados, questões arquitetônicas e até mesmo entraves legais envolvendo aspectos urbanísticos e históricos.

Do ponto de vista técnico, as questões relativas ao aumento da eficiência energética das disciplinas envolvidas permanecem como fundamentais para se atingir o balanço energético nulo. A partir daí a busca por fontes de energia renovável deverá ser realizada de modo a aproximar o balanço energético do zero e buscando compensar alguma limitação na eficiência energética, como a impossibilidade de substituição de materiais utilizados na construção do edifício.

Os programas de certificação, LEED, AQUA, Procel Edifica (PBE), EDGE etc., são importantes atores nesse processo, pois podem indicar alternativas técnicas e medidas compensatórias que superem os obstáculos inerentes às características construtivas.

### Contribuição do ar-condicionado

Os sistemas de ar-condicionado são responsáveis, em média, por algo entre 40% e 50% do consumo energético de uma edificação, portanto,

o peso dessa disciplina no balanço energético é enorme.

Tanto para edificações novas como para retrofit de edificações existentes, as tecnologias disponíveis atualmente no mercado podem proporcionar reduções consideráveis no consumo elétrico e contribuir para o atingimento de um balanço energético nulo. Especialmente para as instalações existentes, que normalmente estão rodando há duas ou três décadas com equipamentos obsoletos e limitados tecnologicamente, há um potencial ainda maior a ser explorado, em razão do próprio desenvolvimento de novos equipamentos com índices de eficiência elevados.

Assim como foi mencionado o papel dos governos e órgãos certificadores, a Ashrae vem cumprindo papel fundamental na elevação da eficiência energética dos equipamentos e instalações, através da sua norma **90.1 - Padrão de energia para edifícios, exceto edifícios residenciais de baixo crescimento**, publicada em 1976 e que passou por diversas revisões até chegar à versão mais recente, de 2019, com uma elevação acumulada dos índices de eficiência energética de aproximadamente 80%. Esse movimento vem sendo acompanhado pelas empresas do setor, que têm cumprido seu papel no desenvolvimento de equipamentos cada vez mais eficientes e providos das novas tecnologias disponíveis no mercado. Além disso, novos conceitos de projeto estão sendo difundidos em soluções que entregam alta eficiência energética.

### Projeto de uma instalação que contribua para o objetivo do NZEB

Quando se pensa em aumento da performance do sistema com baixo consumo elétrico, invariavelmente se pensa na aplicação de equipamentos com altos índices de eficiência energética. Como mencionado, o conceito de edifício com balanço energético nulo é estabelecido na concepção do projeto, o que coloca um peso importante também nas determinações de carga térmica e nas

premissas de operação do sistema, de modo a otimizar ao máximo a relação performance x consumo elétrico.

Em termos de equipamentos aplicados aos sistemas de ar-condicionado, há uma série de possibilidades para aumento da eficiência energética que vão desde as centrais de água gelada até os pontos de distribuição de ar nos ambientes.

Basicamente, o que se tem notado é um aprimoramento contínuo dos principais componentes, como compressores e ventiladores, que vem permitindo aos chillers convencionais alcançarem coeficientes de performance mais altos. Além disso, a tecnologia inverter aplicada nestes dois componentes garante um ganho de até 40% em eficiência energética nas operações em cargas parciais. Há ainda os equipamentos dotados de compressores com mancais magnéticos, que pode aumentar em até 70% a performance energética dos chillers em comparação com o modelo convencional de compressor parafuso e velocidade de rotação fixa, dependendo da aplicação.

Ainda na central de água gelada, os diferentes arranjos de chillers e bombas, bem como novas estratégias de fornecimento de água gelada em temperaturas escalonadas, têm se popularizado no Brasil pelos ganhos que proporcionam em eficiência energética. Alguns projetos aproveitam as temperaturas diferentes de água gelada para também alimentar *fancoils* que atendam áreas com demandas específicas. Trabalhar com circuitos em temperaturas diferentes aumenta a versatilidade da instalação, permitindo que cada equipamento opere em condições específicas com maior eficiência, além de um controle mais preciso das vazões e temperaturas de água gelada, otimizando assim toda a operação do sistema.

Os condicionadores de ar costumam ser deixados em segundo plano quando se discute a eficiência energética das instalações, justamente pela parcela de consumo elétrico mais significativa representada pela central de água gelada. No entanto, em alguns casos, a parcela de con-

sumo dos *fancoils* pode representar até metade do consumo total do sistema de ar-condicionado. Apesar da utilização de equipamentos com ventiladores de acoplamento direto e motores eletrônicos, que podem proporcionar uma redução de consumo elétrico da ordem de 30%, e da aplicação de sistemas de automação e monitoramento embarcado e conectado à rede através de plataforma IoT, que podem elevar para até 45% os ganhos em eficiência energética, os sistemas ar-água – as chamadas vigas frias – certamente são o que há de mais eficiente quando se olha para o lado da distribuição e movimentação do ar, já que resolvem simultaneamente os problemas de carga térmica e ventilação interna dos ambientes com reduzida aplicação de materiais na instalação e baixo consumo elétrico, além de sua altíssima versatilidade de aplicação e baixo requisito de espaço para instalação.

A maior parte dos edifícios atualmente apresentam uma grande quantidade de equipamentos, fachadas envidraçadas e outras fontes internas de calor sensível. Tratar esta carga térmica juntamente com a carga térmica do ar externo demanda uma maior vazão de ar e, conseqüentemente, alto custo de instalação para distribuição do ar e maior consumo de energia elétrica pelos equipamentos. Os sistemas ar-água permitem que toda a carga térmica sensível dos ambientes seja tratada independentemente do tratamento do ar externo, dispensando rede de dutos para distribuição do ar e permitindo uma redução nos equipamentos dedicados para tratamento do ar externo, o que reduz consideravelmente o custo de implementação do sistema. Além disso, o fato de o sistema ar-água conduzir a energia térmica apenas através da água gelada, que possui uma capacidade de condução de calor muito maior do que o ar, proporciona uma redução significativa no consumo elétrico do sistema em decorrência da redução de até 70% na vazão de ar. Dada a sua versatilidade e pouca necessidade de espaço para instalação, aliadas aos sistemas de automação mais com-



plexos disponíveis no mercado e ao fortíssimo apelo por eficiência energética, pode-se dizer tranquilamente que os sistemas ar-água são soluções seguras para uma variedade de aplicações possíveis em diferentes edifícios, sejam eles escritórios, hospitais, escolas e universidades, e até mesmo shopping centers.

Algumas simulações apontam que o tratamento dedicado do ar externo combinado com um sistema ar-água nos ambientes e chillers operando com conceito de *free-cooling* pode proporcionar um ganho de eficiência energética próximo de 80% em relação a um sistema convencional, dependendo das condições operacionais. Colocando em perspectiva o conceito de balanço energético nulo e lembrando o peso do sistema de ar-condicionado no consumo elétrico de uma edificação, esse resultado expressivo pode representar aproximadamente 40% de redução sobre o total de demanda energética.

Vale mencionar ainda os dispositivos de recuperação de calor tradicionais, como os tanques de termoacumulação de água gelada, as rodas entálpicas, recuperadores de calor de fluxo cruzado e os módulos de ciclo entálpico. De forma indireta, esses sistemas reduzem significativamente o consumo de energia elétrica das instalações por reduzirem a demanda do sistema de ar-condicionado, o que faz com que os equipamentos operem em cargas parciais, energeticamente mais eficientes, ou até mesmo entrem em *stand-by*. Os ganhos em eficiência energética dependem diretamente do conceito aplicado ao sistema de recuperação de calor e também do seu correto dimensionamento, no entanto, com base nos cálculos estimativos e no histórico de instalações existentes, é possível afirmar que essa faixa é ampla, podendo variar de 15% até 50% em alguns casos específicos. Por exemplo, um sistema dedicado para tratamento do ar externo com sistema de recuperação de calor por roda entálpica ou fluxo cruzado pode reduzir sozinho o consumo elétrico do sistema de ar-condicionado em aproximadamente 20%, pela redução da carga térmica acoplada ao ar externo.

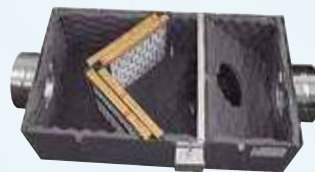


**Thiago Boroski,** é engenheiro mecânico e engenheiro ambiental e urbana pela Universidade Federal do ABC e Queens University Belfast, do Reino Unido, com especialização em sistemas de ar condicionado e ventilação mecânica pela Abrava; possui formação em inovação e tecnologia da indústria 4.0 pela FGV e pesquisa em engenharia de energia na UFABC; é coordenador de eficiência energética e contas corporativas na Trox do Brasil



## CAIXAS DE VENTILAÇÃO PENSADAS FORA DA CAIXA.

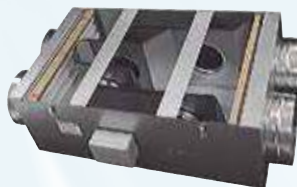
Soluções para renovação de ar que funcionam. Vazões de 500 a 6.000m<sup>3</sup>/h.



### CFM

Caixa de Filtragem **Multivac**

- Altura reduzida para instalação sobre o forro
- Baixo ruído e isolamento acústica
- Duas canaletas para filtros
- 500 ou 1.000 m<sup>3</sup>/h



### CVM

Caixa de Ventilação **Multivac**

- Com opção de flange ou colarinho
- Duas canaletas para filtros
- Seis modelos, de 1.800 a 6.000 m<sup>3</sup>/h.



Conheça também a linha **VXM** e as suas vantagens para o seu projeto.

Multistar Ind. e Com. Ltda.  
Rua Othão, 368 - 05313-020 - São Paulo - SP - Brasil  
+55 (11) 4800 9500

vendas@multivac.com.br  
www.multivac.com.br





© Clare Jackson | Dreamstime.com

Minimização da carga térmica pelos conceitos arquitetônicos é o primeiro passo para um edifício com balanço energético nulo

## É preciso projetar edificações com o menor consumo possível

Sendo as edificações *net zero energy*, ou balanço energético nulo, aquelas que produzem a mesma quantidade de energia que consomem, e o fazem com energia de fontes renováveis, como solar e eólica, o caminho passa por projetar edificações com o menor consumo energético possível, desde conceitos arquitetônicos que minimizem a carga térmica e o consumo energético por iluminação, até o uso de equipamentos eficientes e se possível com aproveitamento de rejeição de calor.

Acredito que a avaliação econômica irá determinar a viabilidade de transformar edificações existentes em edificações com balanço energético nulo. Se restringirmos a geração de energia ao local, algumas edificações poderão encontrar limitações significativas, se considerarmos a geração *off-site* as possibilidades são amplas. Mas o caminho não seria tão distinto do anterior, passando por revisar o que pode ser realizado na arquitetura da edificação e a adoção de equipamentos eficientes para minimizar o consumo energético.

A indústria do ar-condicionado tem contribuições a oferecer para o objetivo de zerar o balanço energético das edificações. A principal forma é através do fornecimento de equipamentos de alta eficiência, sistemas de controles, monitoramento inteligente que permite

melhoria contínua, e equipamentos que permitam a recuperação de calor para as edificações que possuam a necessidade de aquecimento em alguma forma. Se considerarmos o mercado de ar-condicionado de forma mais ampla, o projeto dos sistemas de climatização com conceitos avançados que consomem menos energia, aliado a estratégias de minimizar carga térmica. Isto vale tanto para edificações novas como existentes. As existentes experimentarão algum tipo de limitação nas possibilidades de implementação de tecnologias em sua estrutura, porém as soluções de automação e monitoramento inteligente permitem que estas edificações possam até mesmo superar as condições originais de eficiência, a depender do tipo de projeto.

A contribuição passa, primeiramente, por utilizar os conceitos mais modernos de projeto como sistemas 100% variáveis (água, ar e refrigerante) com sistemas automatizados que adotem as mais recentes estratégias de controles e otimização conforme a normatização atual, e utilizar sistemas de baixa vazão de fluidos, através da elevação dos diferenciais de temperatura; considerar o uso de equipamentos de alta eficiência e, por fim, evidenciar, através dos cálculos de carga térmica, a necessidade de materiais de elevada eficiência na envoltória

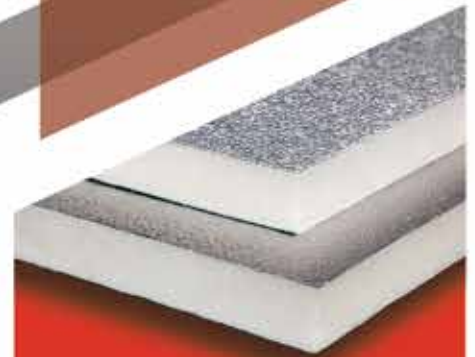
da edificação para minimizar a carga térmica. A Ashrae possui alguns guias de projeto para *net zero* que leva em consideração a especificidade de alguns mercados verticais e são uma excelente referência. São os chamados *Advanced Energy Design Guides* e estão disponíveis para download de forma gratuita no site da Ashrae.

Em geral tanto chillers e fancoils, VRFs ou até mesmo sistemas split podem ser bons contribuintes para o *NZEB*, desde que possuam boa eficiência energética. Talvez mais importante do equipamento em si, seja como ele será operado e o contexto do projeto e da edificação, pois certamente estes fatores possuem grande impacto na performance final do sistema.



Rafael Dutra,

Coordenador de Aplicação da Trane



**Painel Pré Isolado**  
10mm /20mm/30mm  
2, 3 ou 4 metros

AluPir é um painel tipo sandwich feito de PIR e revestido com folha de alumínio nas duas faces. O painel AluPir é usado para fabricar dutos pré-isolados para sistemas centrais de Ar Condicionado.



**Duto Flexível**  
Com ou Sem Isolamento

Duto fabricado de filme ALU/PET, laminado com arame de alta dureza. Isolado com manta de lã de vidro de 25 mm, e revestido externamente com barreira de vapor de ALU/PET reforçado com fios de poliéster.



**Lona Flexível**  
45mm x 100mm x 45mm  
70mm x 100mm x 70mm

Desenvolvida para eliminar e atenuar vibrações em sistemas de ventilação e ar condicionado. Por ser um produto acabado, garante mais rapidez e qualidade na instalação.

**Versão Octogonal**



## O caminho para alcançar edificações com balanço energético nulo



O engenheiro Francisco Dantas, do escritório Planejamento Térmico Integrado – Interplan, de Recife, Pernambuco, tem dedicado sua vida profissional a conceber sistemas energeticamente eficientes para edificações das mais variadas ocupações. Estudioso no tema “Edifícios com Balanço Energético Nulo” (*NetZero Energy Bulding*, no inglês), ele forneceu a seguinte entrevista por email. Em primeiro lugar, ele ressalta que a maior contribuição deve ser dada pelo conceito do projeto, “dotando-o dos componentes complementares aos sistemas triviais por processos artificiais, sempre que a climatologia do local propiciar...tais como ciclo economizador na estação fria e resfriamento evaporativo na estação quente/seca.”

No que diz respeito à refrigeração, Dantas elege, enquanto vantajosa, a acumulação da energia térmica em relação ao armazenamento equivalente de energia elétrica em baterias, com custo significativamente menor, maior robustez e menor impacto ambiental. E ressalva que o grande desafio para obter os edifícios NZEBs são os edifícios altos e com uso intensivo de energia.

**A+CR:** *Em sua opinião, qual o caminho para alcançar as edificações com balanço energético nulo?*

**FD:** Conceber as edificações sob uma ótica energética holística, priorizando e envolvendo a eficiência das edificações, dos equipamentos e dos processos, ou seja, para os sistemas de ar-condicionado e refrigeração, empregando convenientemente as ciências transmissão de calor, mecânica dos fluidos, psicrometria e termodinâmica, independentemente das fontes de energia que serão utilizadas.

Considerando, ainda, que as principais fontes de energia renovável têm como característica a variabilidade da intensidade energética, deve ser, sempre que possível, viabilizado o armazenamento térmico para corrigir as diferenças entre os perfis de produção e de uso da energia, notadamente em sistemas que operem por 24 horas diárias.

**A+CR:** *É possível transformar edificações existentes em edificações com balanço energético nulo? Qual seria o caminho?*

**FD:** Sim. Há exemplos de edificações transformadas em NZEBs sem que fosse necessária a desocupação, com as atividades em curso. As principais providências são o tratamento isotérmico de paredes e coberturas, parcimônia na aplicação e uso de vidros de baixa emissividade, aplicação de resfriamento radiante, usufruto de processos naturais de climatização como resfriamento evaporativo e ciclo economizador, utilização de processos de armazenamento de energia elétrica e térmica, uso de iluminação natural e emprego de lâmpadas LED, em substituição às fluorescentes.

Para a geração, utilizar painéis fotovoltaicos e geradores eólicos.

Para a água, realizar a coleta de chuva e a recuperação do condensado.

O grande desafio para obter os edifícios NZEBs são os edifícios altos, edifícios com uso intensivo de energia (exemplo os data centers) e edifícios com sites sombreados.

**A+CR:** *Como a indústria do ar-condicionado pode contribuir para o objetivo de zerar o balanço energético nas edificações novas? E nas edificações já existentes?*

**FD:** A indústria pode contribuir concebendo e produzindo equipamentos de alta eficiência energética e com versatilidade para usufruírem de processos naturais de climatização, no todo ou parcialmente, conforme a ocorrência da condição climática externa, como, por exemplo, os chillers arrefecidos a ar dotados de serpentina para free cooling.

Considero que a maior contribuição pode ser dada pelo conceito do projeto, dotando-o dos componentes complementares aos sistemas triviais por processos artificiais, sempre que a climatologia do local propiciar essas oportunidades, tais como ciclo economizador na estação fria e resfriamento evaporativo na estação quente/seca.

**A+CR:** *Como projetar uma instalação de AVAC que contribua para o objetivo do NZEB?*

**FD:** Para viabilizar a obtenção das edificações NZEBs, além da arquitetura bioclimática, o sistema de ar-condicionado deve conjugar o uso dos equipamentos da melhor eficiência energética com o emprego dos processos de climatização natural possíveis de serem obtidos pelo clima do local, considerando a estratégia da estocagem da energia para equacionar

a defasagem de tempo entre os perfis horários da potencialidade da produção da energia primária e a necessidade da sua utilização pelos processos consumidores da edificação.

No que diz respeito à refrigeração, é vantajosa a acumulação da energia térmica em relação ao armazenamento equivalente de energia elétrica em baterias, com custo significativamente menor, maior robustez e menor impacto ambiental.

**A+CR:** *Quais tipos de equipamentos seriam os mais aptos a contribuir para o objetivo NZEB?*

**FD:** No âmbito da geração térmica, considero que seriam os sistemas de expansão indireta, com condensação a água ou a ar, a depender da característica climática do local, com armazenamento térmico na forma de água gelada e água quente, esta última na hipótese do emprego de desumidificação do ar exterior por processo dessecante e/ou edificações com consumo de água quente sanitária predial.

No âmbito dos sistemas de tratamento de ar, UTAs modulares dotadas de economizadores de energia e módulos evaporativos, quando compatíveis com a climatologia do local.

**A+CR:** *Descreva o que seria uma instalação de AVAC adequada a uma edificação com balanço energético nulo.*

**FD:** A instalação adequada às edificações NZEBs deve possuir as características a seguir:

- Sistema por expansão indireta composto por chillers por compressão mecânica movidos a eletricidade, dotados de tecnologia inverter e sistema de recuperação de calor para aquecimento de água sanitária predial, na hipótese da não existência de energia geotérmica no local;
- Produção da energia térmica em estágios crescentes de eficiência termodinâmica de acordo com temperaturas de produção também crescentes, e processo de acumulação térmica;
- Sistema de tratamento dedicado do

ar externo de forma a possibilitar obter o desacoplamento total entre cargas de resfriamento e de desumidificação;

- Emprego de processos de conservação de energia e/ou de climatização natural no tratamento dedicado ao ar exterior;

- Emprego de resfriamento radiante combinado com resfriamento convectivo, reduzindo em 42% o uso de energia no processo de climatização comparado a sistema com resfriamento 100% convectivo;

- Para todos os fluidos térmicos, processos de fluxo variável com uso de inversores de frequência ou motores eletronicamente comutáveis e dispositivos terminais de controle conforme a necessidade de cada fluxo/ambiente.

Tudo isso aliado a uma edificação com envoltória avançada em termos de resistência térmica e sistema de iluminação de alta eficácia priorizando a iluminação natural, comandados por sistema de automação predial dispondo de diagnóstico de falhas.

# Você Sabia Que ...

**Munters**  
Seu Clima Perfeito

1/5 de toda eletricidade produzida no mundo é limpa com sistemas Munters



1/5 de todo alimento do mundo é produzido em instalações com controle climático da Munters



## Air Tech

Sistemas de climatização e controle com eficiência energética

- Processos de secagem de cápsulas;
- Controle de umidade em áreas de produção industrial;
- Sistemas dedicados para tratamento de ar exterior (DOAS) - Créditos LEED;
- Aumento na produção de substratos em pó;
- Climatização de áreas de produção através do sistema de resfriamento evaporativo;
- Elimina arraste em serpentinas de refrigeração;
- Aumento na performance de lavadores de gases;

## Food Tech

Clima perfeito para criação de animais e plantas em ambientes controlados

- Melhora na conversão alimentar para aves e suínos;
- Mais leite por animal;
- Flores brotando na hora programada;
- Maior produtividade em granjas de postura;
- Maior conforto e bem estar para animais e plantas.

## A descarbonização de edificações e o setor de ar-condicionado

A preocupação mundial com as mudanças no clima aumentou conforme as evidências científicas se tornaram mais definitivas, especialmente relacionando o aumento das concentrações de gases de efeito estufa atmosféricos (GEEs) com o aquecimento global.

Edifícios construídos, ou durante a construção, representam cerca de 40% das emissões globais de CO<sub>2</sub>. Em uma edificação com sistema de climatização operante, o ar-condicionado representa em média de 40% a 80% da demanda energética. Dentro desses contextos, as chamadas edificações Net Zero visam a sustentabilidade e eficiência energética desde a construção até a operação dos edifícios, reduzindo o impacto no meio ambiente e no aquecimento global.

As reduções de emissões de carbono visadas incluem não apenas aquelas

diretamente resultantes da operação de edifícios, mas também nos materiais utilizados em edifícios e os gerados pelo próprio processo de construção das edificações, ou seja, um olhar 360 graus para cada caso, devendo considerar o projeto, construção/retrofit e operação das edificações.

Dentro desse contexto, os Sistemas de HVAC-R são cruciais e diversas oportunidades interessantes têm surgido também para o setor, por exemplo:

- Fluidos refrigerantes com baixo GEEs e ODPs;
- Parâmetros de automação e *set points* dos sistemas mais inteligentes;
- Adoção de componentes de balanceamento eletrônico;
- Sistemas de bombeamentos mais eficientes;
- Equipamentos mais eficientes e

que consomem menos energia.

Muitas transformações têm ocorrido e devem ocorrer ainda maiores nos próximos anos. Internacionalmente, especialmente nos Estados Unidos e países europeus, diversas normas e diretrizes têm sido desenvolvidas, o que faz com empresas multinacionais já estejam se adequando para alcançar melhores padrões em sustentabilidade.

Como resultado da descarbonização, espera-se uma melhora para o meio ambiente e qualidade de vida, impactos positivos na economia, redução nos gastos com energia e maior eficiência energética, sendo um resultado a ser alcançado por toda a cadeia da construção civil e projetos e instalações complementares atuando com qualidade.

Comitê de artigos técnicos da Smacna Brasil



### Purificador com renovação de ar externo

exclusividade no mercado.  
PATENTE Nº BR1020210034238

Agora, temos exclusividade de solução tecnológica patenteada em nosso purificador de ar interno com uma tecnologia de **Entrada Controlada de Ar Externo**, além de um fluxo de ar de alcance conhecido.

11 3181-7773



Purefeel

Purefeel



purefeel\_ar\_indoor

**purefeel**  
tecnologia de ar interior

www.purefeel.com.br

### Belimo Medidor de Energia Térmica (TEM) / BTU-Meter



5 anos garantia



### Gereciamento de Energia Confiável e Rateio de Forma Simplificada

Os novos medidores de energia térmica (TEM) da Belimo / BTU-Meter para sistema de AVAC são projetados de acordo com a norma internacional EN1434 / MID para fornecer gerenciamento e rateio de energia de forma confiável. Os medidores de energia contam também com um algoritmo de compensação de glicol patenteado que compensa de forma automática a quantidade de glicol no sistema, eliminando imprecisões. Facilite a gestão de energia térmica no seu empreendimento.



Conheça as Vantagens  
[belimo.com/br/pt\\_BR](http://belimo.com/br/pt_BR)

**BELIMO**

# Mais uma vez a **ALFATERM** comparece ao **Prêmio Smacna** em duas obras de ponta.

Univers  
BRASIL



Há mais de 3 décadas a **ALFATERM** participa do mercado de ar-condicionado fornecendo para as mais diversas e emblemáticas instalações. Por isso, é presença constante em obras agraciadas com o prêmio concedido pela Smacna Brasil. Este ano, não foi diferente. A **ALFATERM** forneceu para o Centro de Pesquisas e Ensino Albert Einstein, executada pela Star Center, e para o retrofit no Shopping Center Penha, executado pela Set – Sociedade de Engenharia Térmica.

**Orgulho de estar entre os melhores do AVAC.**

**ALFATERM** 36 anos



Estrada Tenente Marques, 5490  
Santana do Parnaíba – SP – 06530-001  
Tel.: 11 4156-8930 | vendas@alfaterm.com.br

[www.alfaterm.com.br](http://www.alfaterm.com.br)



## Tradicional premiação do ar-condicionado destaca 8 obras

Instituído em 1994, o Prêmio Destaques do Ano Smacna Brasil contabiliza, com as obras destacadas na presente edição, 190 instalações nas mais diversas categorias. Particularmente neste ano, foram selecionadas obras de retrofit, nas categorias industrial/especial e conforto, obra nova, na categoria conforto. Ao todo, são 8 obras que reúnem do melhor que a engenharia térmica pôde produzir no último ano, distribuídas por todo o país.

Do Rio de Janeiro foram escolhidas duas obras, ambas de retrofit, uma especial e a outra de conforto. Na categoria especial, foi eleito o retrofit no Hospital Badim 1, da Rede D'Or São Luiz, executada pela A. Salles

Engenharia. A Wap Ar Condicionado foi a responsável pela outra, o retrofit do Castelo Mourisco, da Fundação Oswaldo Cruz.

São Paulo contribuiu com três instalações para a premiação. Duas de conforto e uma de retrofit. O Hotel Hilton Canopy Jardins, executado pela Newset Tecnologia em Climatização foi uma delas. A outra foi o Centro de Pesquisa e Ensino Albert Einstein, cuja responsabilidade esteve a cargo da Star Center Soluções em Climatização. O retrofit do Shopping Center Penha, a cargo da SetHVAC, introduziu uma novidade, o regime de *Building Operate Transfer* (BOT), cujo operador é a CPFL.

De Curitiba veio outro retrofit, o do Hospital Santa Cruz, também da Rede D'Or. A execução dessa instalação esteve entregue à AR Sistemas Térmicas, de São Paulo.

O Acquamation – Parque de Águas Indoor, localizado em Gramado, na Serra Gaúcha, foi outra agraciada na categoria conforto. Emblemática, dadas as amplitudes de cargas, a instalação foi executada pela BDS Ar Condicionado, de Porto Alegre.

Foi do Distrito Federal a última obra agraciada na categoria conforto. O Edifício Multibrasil, moderno empreendimento corporativo, esteve sob os cuidados da Connector Engenharia, também de Brasília.



# Quem confia nas suas soluções, não teme o compromisso.

SHOPPING  
PENHA

## Shopping Penha: bem mais do que um retrofit.



### O desafio:

Fazer um Retrofit da CAG com economia operacional (consumo elétrico, consumo de água, manutenção preventiva, corretiva e operação), no mínimo, suficiente para pagar o investimento realizado na forma de *Building Operate Transfer* (BOT) e com o objetivo de atingir as condições ideais de fornecimento de água gelada, nas temperaturas e vazões necessárias ao conforto térmico nas áreas dos usuários.

### O resultado:

Com mais de 30 anos de atuação, a SET - Sociedade de Engenharia Térmica Ltda (SETHVAC) tem expertise suficiente para oferecer soluções personalizadas a cada cliente e, por isso, aceitou o desafio! Hoje, tornou-se uma realidade este trabalho de muita engenharia e qualidade, atendendo a todas as premissas solicitadas.

Ao final, todos saíram ganhando: a administradora, AD Shopping; o Investidor, CPFL Soluções (como agente do BOT); os clientes e os funcionários do Shopping Penha.

**SET** ❄️ **HVAC**  
ENGENHARIA TÉRMICA

011-2528.8075 e 011-9.4505.4003

[almir@sethvac.com.br](mailto:almir@sethvac.com.br) e [siebra@sethvac.com.br](mailto:siebra@sethvac.com.br)  
[sethvac.com.br](http://sethvac.com.br)



## Economia operacional foi motivação para o retrofit no Shopping Penha

Investimento foi realizado em regime de Building Operate Transfer, com pagamento em 120 parcelas mensais

A principal motivação para o retrofit da Central de Água Gelada (CAG) do Shopping Penha foi econômica. Para substituir o sistema existente a administradora do empreendimento (AD Shopping) determinou que o consumo após o retrofit deveria trazer economia operacional (consumos de energia, água e gastos com manutenção preventiva e corretiva) suficiente para pagar todo o investimento, que foi realizado na forma de BOT (*Building Operate Transfer*), com pagamento em 120 parcelas mensais. Além do requisito econômico, condicionante para a contratação, também deveriam ser atendidos os requisitos técnicos (temperaturas de alimentação, retorno e vazão de água gelada), operacionais e disponibilidade.

Como resposta foi adotada a solução

de fluxo variável total para a central de água gelada (fluido refrigerante, água gelada, água de condensação e ar das torres de arrefecimento), com utilização de chillers com compressor parafuso equipados com variadores de frequência, e a instalação de robusto sistema de automação e controle. Ainda, para atendimento ao requisito econômico, foi formalizado contrato de operação e manutenção preditiva, preventiva e corretiva da CAG com risco total de peças e mão de obra por todo o período do contrato de BOT (120 meses).

São duas CAGs com capacidade total de 920 TR. A CAG 1 conta com dois chillers novos fornecidos pela Carrier, modelo 30XW-V460. O chiller da CAG 2, Carrier modelo 19XR-373, foi revisado. Ambas operam com con-

# A Sicflux marca presença mais uma vez nos Destaque do Ano Smacna Brasil!



O prêmio foi criado em 1993, pela Smacna Brasil, e seu principal objetivo é promover em âmbito nacional o reconhecimento dos melhores trabalhos de engenharia termoambiental que atendem aos requisitos de eficiência energética e proteção ambiental.

Em 2021 e 2022, a Sicflux teve a honra de ter seus sistemas de renovação de ar instalados em cinco obras indicadas ao Prêmio deste ano. Sendo essas obras referências utilizando seus produtos e equipamentos para compor variados sistemas de climatização e renovação do ar.

## **Edifício Multibrasil - Brasília/DF**

A instalação foi realizada pelo grupo Connector Engenharia Ltda.

## **Hospital Badim 1 - Rio de Janeiro/RJ**

A instalação foi realizada pelo grupo A. Salles Engenharia Ltda.

## **Hospital Santa Cruz - Curitiba/PR**

A instalação do sistema de climatização e renovação do ar ficou por conta da A R Sistemas Térmicos Ltda.

## **Hotel Hilton Canopy Jardins - São Paulo/SP**

A instaladora responsável pelos sistemas de renovação do ar e climatização foi a Newset Tecnologia em Climatização Ltda.

## **Castelo Mourisco da Fiocruz - Rio de Janeiro/RJ**

O grupo Wap Air Ar Condicionado ficou responsável por realizar a instalação dos equipamentos de controle da qualidade do ar.

 [www.sicflux.com.br](http://www.sicflux.com.br)

 [sicflux.profissional](https://www.facebook.com/sicflux.profissional) / [sicflux.consumidor](https://www.facebook.com/sicflux.consumidor)

 [@sicflux.profissional](https://www.instagram.com/sicflux.profissional) / [@sicflux.consumidor](https://www.instagram.com/sicflux.consumidor)

(47) 3452-3003 | (47) 3452-3033

Rua Prosperidade, 656, Araquari - SC, CEP 89245-000





CAG 1: substituição de dois chillers



Bombas secundárias



Painel de automação

densação a **água**, sendo que as unidades operam em paralelo. A amplitude e dinâmica da carga térmica da instalação exigem, para operação mais eficiente, que a central de água gelada tenha possibilidade de ajuste proporcional à esta dinâmica. Para a água de condensação foram instaladas torres de resfriamento aspiradas, com ajuste do fluxo de ar (rotação dos ventiladores) determinado pela temperatura de búlbo úmido.

Além da seleção de equipamentos eficientes, com ajustes da operação de forma proporcional à demanda tér-

#### FICHA TÉCNICA

Obra: Shopping Center Penha – São Paulo - SP  
Instaladora: Set Sociedade de Engenharia Térmica Ltda  
Projetista: ENG. Luís Carlos Padilha de Lima Leitão  
Administradora do empreendimento: AD Shopping  
Investidor no sistema BOT: CPFL Soluções

#### Principais fornecedores

Integrador da automação: CCN Automação (Automated Logic)  
Chillers: 2 chillers Carrier mod. 30XW-V460 (460 TR/un); Overhaul de uma centrífuga Carrier mod. 19XE373 (409 TR)  
Bombas de água gelada: KSB  
Variadores de frequência: Danfoss  
Válvulas borboleta motorizadas: Belimo  
Válvulas de balanceamento: IMI  
Controles e sensores: Automated Logic, Carrier (Gateway), Dwyer (sensores de umidade e temperatura e de pressão de água)  
Isolamento da tubulação da água: Armstrong  
Torres de arrefecimento: Alfaterm

mica nos pontos de maior rendimento definidos em suas folhas de dados, um sofisticado sistema de automação contribui para a eficiência energética do empreendimento. Este compõe-se de sistema de automação Automated Logic com 373 pontos, interface gráfica local e via Web, protocolos BacNet e Modbus, integração dos pontos de controle dos chillers através de *bus* de comunicação, configurado para respostas rápidas e proporcionais à demanda térmica.

#### Aspectos relevantes

A rede hidráulica da CAG foi reconfigurada para significativa redução de perdas de carga hidráulica com eliminação de barriletes, onde possível, eliminação das válvulas de balanceamento dos circuitos primários e de condensação e substituição dos *soft-starters* por inversores de frequência. A utilização de chillers equipados com VFD (*Variable Frequency Drive*) permitiu a aplicação do conceito de fluxo variável total, associado à modulação de chillers em função da demanda térmica da instalação, sempre buscando a menor relação de consumo kW/TR para o sistema (chillers, bombas primárias, bombas secundárias e torres de arrefecimento).

O contrato firmado foi com performance garantida de 0,92 kW/TR na modalidade locação pelo período de 10 anos. Com esta relação de con-

sumo, a soma das economias obtidas nos consumos de energia e água e nos custos de manutenção é superior ao valor mensal de locação, isto é, o parque de equipamentos e instalações das CAGs foram renovadas com redução do custo operacional do Shopping Center Penha.

Por se tratar de contrato de performance com prazo de 10 anos, a instaladora ainda na fase de viver os desafios do projeto, que pode ser dividido em 3 etapas: 1) Busca e definição de solução técnica e econômica que viabilizassem o projeto, 2) Implantação do projeto em 180 dias respeitando as premissas estabelecidas na solução técnica e sem interferência na operação do shopping, 3) Operação e manutenção do sistema dentro das condições estabelecidas na solução técnica pelo período de 120 meses, ainda em andamento.

Embora a aplicação do conceito de fluxo variável total não ser pioneira, sua aplicação neste projeto foi inovadora, por ainda não ser comum encontrar no mercado brasileiro instalações com tamanha flexibilidade no controle de vazões. Nesta, existem duas centrais de água gelada integradas e cinco anéis de água gelada secundários, além da variação de vazões dos anéis primários e de condensação.


O comissionamento da obra foi feito pela empresa LCVP Planejamento **Térmico Integrado**.

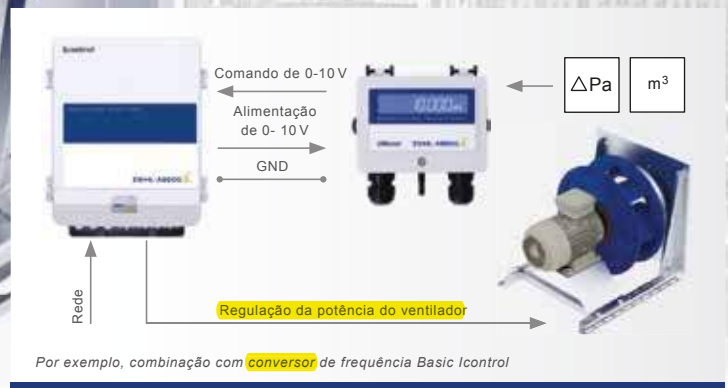
# The Royal League

frequency inverters



Seja em São Paulo, Nova York, Londres, Berlim....

**Bem-vindo ao mundo dos melhores ventiladores de  alta eficiência e tecnologia, com significativo potencial para redução do consumo de energia**



A "Royal League" da tecnologia em movimentação de ar, controles e acionamentos

## Um complexo corporativo moderno e eficiente no Distrito Federal



O empreendimento, construído pelo Grupo Bacarat, tem entre seus locatários alguns importantes órgãos da administração pública, como Polícia Federal, Ministério da Justiça e Depen. Seu sistema de condicionamento de ar atinge a marca de 0,51 KW/TR, com um COP de 6,8



O sistema de climatização foi concebido pelo engenheiro Ricardo Gibrail, diretor da empresa Air System Engenharia, no conceito *district cooling*, localizado no primeiro subsolo do empreendimento, para atender as quatro torres comerciais, as lojas no embasamento e o centro de convenções. O sistema de expansão indireta com condensação a água é composto por uma central de água gelada com quatro chillers centrífugos de 500 TR e um

chiller parafuso de 200TR, todos de elevado grau de eficiência energética e com inversores de frequência para melhor performance em condições de cargas parciais.

chiller parafuso de 200TR, todos de elevado grau de eficiência energética e com inversores de frequência para melhor performance em condições de cargas parciais. A distribuição de água gelada é realizada pelo sistema de bombeamento Armstrong, dotados de guia de sucção, válvula *Flo-trex* e inversores de frequência, com sistema *sensorless* na entrada de cada torre e na entrada do centro de convenções.

Também fez parte do balanceamento da rede hidráulica na entrada de cada meio andar as *Energy Valve* com o objetivo da medição de consumo. O sistema de distribuição de ar é realizado por dutos em painéis pré

isolados de poliestireno e caixas VAV alimentados por fancoils e algumas áreas são atendidas por Fancoletes. A renovação do ar da instalação é realizada por um sistema dedicado de tratamento de ar externo (DOAS) que filtra e resfria o ar que será direcionado para os fancoils. Todo o sistema é automatizado com controladores e software de gerenciamento e controle. Além do sistema de ar-condicionado, também foram projetados os sistemas de exaustão dos sanitários e garagens, e o sistema de pressurização de escadas

### FICHA TÉCNICA

**Obra:** Edifício Multibrasil – Brasília/DF  
**Empreendedor:** Multi Construtora e Incorporadora Ltda  
**Instalador:** Connector Engenharia Ltda  
**Projetista:** Air System Engenharia Ltda

### Fornecedores

**Chillers, Condicionadores, Fancoletes e Automação:** Trane  
**Isolamento rede hidráulica:** Armacell  
**Bombas:** Armstrong  
**Dutos poliuretano:** Alupir  
**Atuadores e válvulas de balanceamento:** Danfoss  
**Torres de resfriamento:** Evapco  
**Controles:** Mercato  
**Ventiladores:** Sicflux  
**Grelhas:** Tropical



# CLIMATIZAÇÃO PREMIADA: MOMENTO DE CELEBRAÇÃO



Nossas obras premiadas na 28ª Edição do Prêmio Destaques do Ano, promovido pela Smacna Brasil, reforçam o compromisso da Midea Carrier na entrega de soluções e equipamentos de alta tecnologia, eficiência e qualidade. Assim, garantimos confiabilidade aos empreendimentos de nossos clientes em todos os segmentos.

Em 2022, três grandes obras climatizadas com equipamentos Carrier foram premiadas:

- **Hospital Badim** – Rede Dór São Luiz – Rio de Janeiro (RJ)
- **Acquamotion** – Parque de Águas – Gramado (RS)
- **Shopping Penha** – São Paulo (SP)



30RB



30XW-V



30XSA

Parabenizamos nossos clientes e parceiros premiados nesta edição.



Aquecimento da lâmina d'água nas piscinas indoor

## Água gelada e água quente em um grande complexo aquático

Perfil de cargas térmicas e necessidade de controle rigoroso de temperatura e umidade são diferenciais no Acquamotion

Localizado a 7 km do centro de Gramado, na Serra Gaúcha, o Acquamotion foi inaugurado em junho de 2021. Sete piscinas temáticas são distribuídas em 4 andares que ocupam uma área de 49 mil m<sup>2</sup>. Propriedade da Gramado Parks, o complexo utiliza o potencial do Aquífero Guarani, com suas águas termais e naturalmente mineralizadas.

Com projeto do engenheiro Julio Curtis Filho, a BDS Ar Condicionado foi chamada a instalar os sistemas de climatização do complexo. O sistema é de água gelada e água quente, tendo sua escolha definida por elementos como o porte das instalações e capacidade instalada, de 720 TR de bombas calor e 1800kW de caldeiras. Outros elementos definidores, foram o perfil

das cargas térmicas, particularmente as relativas às baixas temperaturas de inverno; a necessidade de um controle de temperatura e umidade relativa, em áreas com lâminas d'água aquecidas, com precisão para conforto na amplitude da faixa de atuação demandada; flexibilidade operacional; preocupação com a conservação da edificação e os aspectos estéticos de ambientes de piscinas aquecidas livres de condensação; condicionamento com altos volumes de ar exterior em setores de grandes volumes ambientais e altas densidades ocupacionais; e grande diversidade de cargas pela frequente necessidade de refrigeração com calefação simultâneas e aquecimento de grandes volumes de águas de piscinas.

O proprietário do empreendimento



buscava proporcionar controle ambiental de ventilação, temperatura e umidade relativa, para garantir o conforto dos usuários e a estabilidade, integridade e longevidade dos elementos que compõem a estrutura e acabamentos da edificação. A instaladora, assim, optou por um sistema de ventilação e climatização composto por central de geração térmica e equipamentos de condicionamento terminal constituídos por unidades de tratamento de ar, recuperação de energia, trocadores de calor para aquecimento das lâminas d'água e reservatórios para água de banho dos vestiários. Redes de dutos, tubulações de água gelada e água quente, assim como supervisório de automação, completaram a instalação.

Para dar conta das necessidades do projeto, foram instalados nove grupos resfriadores de líquido, do tipo bombas de calor, com capacidade nominal de 80 TR cada, equipadas com compressores scroll, fluido R410A, com condensação a ar e kit hidrônico com bomba primária incorporada. Tanto as bombas térmicas, quanto as caldeiras, foram instaladas em paralelo entre si, acopláveis em série.

O regime de fluxo é fixo no primário de bombas térmicas e variável no fluxo primário de caldeiras, no secundário de cargas de aquecimento e refrigeração e nos terciários de climatização.

#### Estratégias de eficiência

As AHUs, equipadas com trocadores ar-ar para pré-tratamento das tomadas de ar exterior, reaproveitam o ar de exaustão dos ambientes climatizados em regime de 100% de ar exterior. Para a eficiência energética do complexo, foram, ainda, utilizadas as seguintes estratégias:

- Envidraçamentos insulados e refletivos, com coeficientes de sombra CS entre 25 e 32, coeficiente U entre 1,1 e 1,3 W/m<sup>2</sup>.K; paredes externas 0,3 a 0,35 W/m<sup>2</sup>.K e superfícies horizontais de cobertura 0,5 a 0,7 W/m<sup>2</sup>.K.

- Customização das bombas térmicas (dimensional de evaporadores) e os arranjos fluxo gramétricos (entre tantos, a mistura do ar exterior com as descargas de exaustão das AHUs para levantar a temperatura do ar nas tomadas das bombas térmicas), conseguindo, nos pontos mais críticos de baixas temperaturas externas (0 °C), COPs acima de 2,2 W/W.

- Cálculos das cargas simultâneas de calefação, aquecimento de piscinas e acumulação para água de banhos; ajustamento da capacidade de geração das bombas térmicas, objetivando fatores de carga e diversidade em cerca de 50% da soma total de trocadores de placas dedicados aos 12 principais pontos de alimentação do circuito secundário. Tal providência, juntamente com a configuração de bombeamentos em 3 laços hidráulicos, permite a racionalização na distribuição de água quente em regime de uso, e deixa o desvio de fluxos para o circuito de caldeiras somente como recurso *hot stand-by*, para cobrir picos extremos ou back-up em casos de manutenção.

- Sistemas de redes de dutos, difusão de ar e tubulações de água com velocidades compatíveis com baixas perdas de carga levam a racionalização de potências e consumos de energia para ventilação e bombeamento.

- O sistema de automação controla: o volume de ar variável para a ventilação dos grandes locais de climatiza-

# No Acquamation, a BDS fez o que sabe:



## superar desafios.

O porte da instalação, a capacidade instalada e a diversidade de cargas simultâneas, em si, já seriam diferenciais suficientes na obra do Acquamation – Parque de Águas Indoor. Teve, também, o perfil das cargas térmicas, principalmente as relativas às baixas temperaturas de inverno que assolam Gramado. Ao lado disso, a necessidade de controle preciso de temperatura e umidade relativa, tanto para o conforto dos usuários, quanto para a conservação da edificação, numa realidade de altos volumes de ar exterior em ambientes extremamente amplos e com grande ocupação.

Com a certeza de ter cumprido a tarefa, a BDS divide o sucesso com o projetista da obra, Julio Curtis Filho, com a Midea Carrier e a Engenharia do Gramado Parks, que atuaram sempre com espírito de parceria.



Rua Vilela Tavares, 160

Porto Alegre – RS

90240-500 Tel.: 51 3337-3355

[www.bdsar.com.br](http://www.bdsar.com.br) / [bds@bdsar.com.br](mailto:bds@bdsar.com.br)



Unidades de tratamento de ar



Bombas de calor para geração de água gelada e quente

ção das lâminas d'água, monitorado pela umidade relativa e temperatura ambiente; os fluxos balanceados de água gelada e quente nos climatizadores; os fluxos de água quente na central de geração térmica, acoplado as caldeiras por GLP ao circuito das bombas térmicas, através de válvula misturadora, na proporção do incremento de demanda devida aos picos de carga; a reversão de ciclo das bombas térmicas para chillers e vice-versa, à medida da demanda de água gelada ou quente nas respectivas pontas de climatização; hierarquia operacional e os inerentes intertravamentos para

#### FICHA TÉCNICA

Nome da obra: Acquamotion – Parque de Águas Indoor – Gramado-RS

Instaladora: BDS Ar Condicionado Ltda

Projetista: Engº Julio Curtis Filho

Empreendedor: Gramado Parks

Construtora: Engenharia Gramado Parks

#### Principais fornecedores

Chiller (Bombas de calor): Midea Carrier

UTAs e ventiladores: Berlinerluft

Bombas: KSB

Caldeiras: Weco

Controle e automação: Mercato

Trocadores a placas: TWT

Variadores de frequência: WEG

Válvulas de balanceamento e controle: IMI Hydronic Engineering

Roda Entálpica: Heatex

Isolamento da tubulação: Armacell

Dutos em painéis pré-isolados: Multivac/MPU

acionamento de todos os equipamentos integrantes da instalação.

#### Tratamento do ar de renovação

A obra contempla as seguintes soluções para a qualidade do ar interior:

- Climatizadores com 100% de ar exterior e taxas de renovação variáveis de 3 a 9 trocas por hora, com recuperação de energia por trocadores ar/ar;

- Filtragem nos climatizadores com especificação G4 + M5;

- Áreas de recepção e administrativas com DOAS dedicadas e recuperação de energia por rodas entálpicas;

- Em acordo com a ABNT 16401, Decreto-Lei 13.589, Portaria 3523/98, resolução RE09. ASHRAE Standard 62.1/2010;

- Difusão de ar de baixíssima indução com insuflação junto ao piso e recolhimento de exaustões e retornos por teto.

O ar é distribuído através de redes de dutos confeccionadas em aço galvanizado e painéis pré-isolados com espuma rígida de poliuretano (MPU) na piscina de ondas. A difusão de ar é de baixíssima indução com insuflação junto ao piso e recolhimento de exaustões e retornos por teto.

Os sistemas de ventilação e exaustão permitem 100% de ar externo com 25 a 30 trocas para sanitários e vestiários. Coifas lavadoras, com alta eficiência de captação, evitam perdas com lavadores de ar centralizados.

Para comandar e monitorar todo o processo de climatização foi implementado um supervisor composto de sistema de controle eletrônico com protocolo de comunicação aberta (BACnet/IP) totalizando 500 pontos.

“Destaca-se no empreendimento e na climatização a grande capacidade de geração de água quente, para o conforto dos usuários, água das piscinas e água de consumo, particularmente pelas baixas temperaturas de inverno na cidade de Gramado. Vale ressaltar, ainda, a capacidade de controle de umidade relativa de amplas áreas com lâminas d'água aquecidas, e de grandes densidades de cargas latentes, somente com emprego de ventilação com volume variável e aquecimento ou refrigeração, sem utilização de desumidificadores com disseccantes químicos”, declara Anderson Dandin, do setor de pós-venda da BDS.



**Desde 1993 oferecendo soluções inteligentes para centrais de ar condicionado, exaustão, ventilação, aquecimento e tratamento de ar.**

 Destaque do Ano - Categoria Retrofit



A qualidade da A R Sistemas que você já conhece foi novamente reconhecida. Fomos honrados como destaque do ano no prêmio SMACNA Brasil 2022 na categoria retrofit com a obra da Central de água gelada e quente do Hospital Santa Cruz, em Curitiba.

A solução encontrada para a necessidade do cliente foi a instalação do Chiller modular UAL-E que possui operação flexível e fornece água gelada a 5°C a 20°C, e água quente até 55°C. Esse equipamento foi escolhido devido ao baixo nível de ruído, eficiência energética e capacidade combinada de 20 até 640 TR em um sistema.



Telefone: (11) 3123-2525  
applied@daikin.com.br  
www.daikin.com.br



Telefone: (11) 3816-2077  
comercial@arsistemas.eng.br  
www.arsistemas.eng.br



## Retrofit na CAG do Hospital Badim 1

Dificuldade de execução e prazo exíguo foram diferenciais nesta obra de características peculiares

O Hospital Badim, localizado no bairro Maracanã, Zona Norte do Rio de Janeiro, foi inaugurado em março de 2000. O hospital foi idealizado pelo cirurgião plástico José Badim, pioneiro no implante de mão no Brasil, sendo associado à Rede D'Or e administrado pela família Badim, que é sócia da unidade.

Em 2018, o Badim inaugurou um novo prédio, anexo ao primeiro edifício. De acordo com o site oficial do complexo, ele conta com 15,7 mil m<sup>2</sup> de área construída, 128 leitos de internação, 32 leitos na unidade de tratamento intensivo, centro cirúrgico com cinco salas, uma sala de hemodinâmica e 11 leitos de unidade cardio intensiva. A mesma fonte diz que o Badim possui uma equipe de mais de 60 médicos, atuando em cerca de 20 especialidades.

A Rede D'Or foi criada no Rio de Janeiro em 1977 pelo cardiologista Jorge Moll. Tendo iniciado, a partir de 2010, um processo de forte expansão, possui, atualmente, 45 unidades de saúde e mais de 40 clínicas oncológicas no Rio, São Paulo, Distrito Federal, Maranhão, Pernambuco, Maranhão e Bahia. Entre as unidades da rede, estão os hospitais Copa D'Or, Quinta D'Or

e Hospital Israelita Albert Sabin, no Rio, além do Hospital São Luiz e o Vila Nova Star, em São Paulo.

O processo de retrofit aconteceu na unidade mais antiga do complexo, sendo o sistema de água gelada com 400 Tr de capacidade. Foram instalados dois chillers de condensação a ar de 200TRs cada em paralelo. O regime de bombas é primário e secundário, com secundário variável. Para o controle de vazão da água nos terminais, foram instaladas válvulas de balanceamento.

O ar de retorno, dutado via grelhas, é reaproveitado para os fancoils de climatização das áreas comuns permitidas. Além disso, ainda para efeito de economia de energia, existe automação de todo o sistema de válvulas, bombas e motores elétricos, via variadores de frequência, fazendo com que o sistema trabalhe sempre com a capacidade mínima necessária para atingir o conforto térmico. Também, nas UTAs, foram utilizados motores eletrônicos, mais econômicos e eficientes.

O ar passa por filtragem G4+F7 nas áreas comuns e F7+H11 nas áreas limpas. Nos ambientes comuns a distribuição do ar é feita através de fancoils e ramais de dutos. Nos quartos, o ar



**FICHA TÉCNICA**

Nome da obra: Hospital Badim 1  
 Instaladora: A.Salles Engenharia  
 Projetista: DW Engenharia  
 Empreendedor: Rede D'Or

**Fornecedores principais**

Chillers: Midea Carrier  
 Difusores: Trox  
 Bombas de água gelada: KSB  
 Variadores de frequência: Danfoss  
 Fancoils para tratamento do ar exterior: Trox  
 Fancoils de ar de recirculação: Trox  
 Válvulas: IMI Hydronic Engineering  
 Ventiladores: Berliner e Sicflux  
 Tanques de pressurização: IMI Hydronic Engineering  
 Isolamento dos dutos: Isopur  
 Isolamento da tubulação da água: Armacell

externo e a exaustão são conduzidos por dutos, com climatização via fancolete. Nas áreas de UTI, foram instalados fancoletes hospitalares com filtragem e ar externo das UTAs também conduzidos por dutos. A exaustão das áreas comuns e da cozinha é dutada com utilização de ventilador e lavador de gás via dutos de chapa preta.

O sistema de automação é independente com sensores de vazão de ar e diferencial de pressão para controle de saturação de filtros e vazão, ambos constantes. Há leitores de pressão e vazão no sistema de água gelada, possibilitando a variação das bombas secundárias via variador de frequência. As salas de isolamento e cirurgia receberam telas gráficas (IHM) com controle constante de vazão de ar e pressão. Todo o sistema é controlado via sistema supervisório predial, comandado em tempo real.

Os sistemas de ar passaram por balanceamento em 100% da obra, observando a vazão em cada ponto via



balometer. O sistema de água gelada foi balanceado 100% via válvulas com leitor de vazão acoplado.

O alto padrão de qualidade das instalações, aliado aos níveis de dificuldade na execução e de detalhes exigido, assim como a velocidade de execução, particularmente no período de pandemia, credenciaram o retrofit no Hospital Badim 1 a ser uma das obras escolhidas pelo comitê técnico da Smacna.

2022

DESTAQUES  
DO ANO

SMACNA  
BRASIL

A qualidade e tecnologia TROX presentes em três das principais obras premiadas em 2022. A TROX agradece todos profissionais envolvidos nestes importantes projetos.

**HOSPITAL BADIM**

RIO DE JANEIRO (RJ)

Instalador: A. Salles Engenharia Ltda.  
(RJ)

**CENTRO DE PESQUISA E ENSINO ALBERT EINSTEIN**

SÃO PAULO (SP)

Instalador: Star Center Soluções em  
Climatização Ltda (SP)

**ACQUAMOTION - PARQUE DE ÁGUAS INDOOR**

GRAMADO (RS)

Instalador: BDS Ar Condicionado Ltda.  
(RS)

**TROX®** TECHNIK  
The art of handling air

TROX do Brasil  
Atendimento aos Clientes  
☎ +55 (11) 3037-3900  
📞 +55 (11) 97395-1627

Rua Alvarenga, 2025 - Butantã  
05509-005 - São Paulo - SP - Brasil  
trox-br@troxgroup.com  
www.troxbrasil.com.br



TROX Social:





## Sintonia entre instaladora, projetista e construtora garantiu o sucesso

Centro de Ensino e Pesquisa Albert Einstein tem projeto do icônico Moshe Safdie



Visão geral da CAG

O novo Centro de Ensino e Pesquisa Albert Einstein, localizado em São Paulo, Capital, é um projeto do escritório de arquitetura Moshe Safdie, para a Sociedade Israelita Albert Einstein, visando a integração das áreas de educação e pesquisa experimental. A Star Center Soluções em Climatização realizou a instalação de todo o sistema de climatização, incluindo os sistemas de ventilação, exaustão mecânica, pressurização de escadas e sistema de extração de fumaça. Tais sistemas atendem desde área comum, recepções e salas de aula, até os laboratórios de pesquisa e o laboratório/sala limpa de biossegurança NB3/BSL3. A construtora foi a Racional Engenharia.

Os desafios enfrentados pelos envolvidos teve início na contratação da obra, visto que o projeto original era americano e tinha sido nacionalizado pela MHA, fazendo-se necessários alguns ajustes para a instalação e funcionamento pleno. A sintonia entre a equipe de engenharia da Star Center e a projetista MHA, alinhados com o a Racional e o Albert Einstein, foi

fundamental para a nacionalização e sucesso da obra.

Uma CAG (Central de Água Gelada) de alto desempenho e baixo consumo de energia, equipada com chillers de mancal magnético (isento de óleo) e refrigeração a água, é responsável por atender todo o edifício, desde as áreas comuns até os laboratórios, que possuem cascatas de pressão, até a sala limpa.

A CAG tem, como principal característica, o desempenho otimizado em qualquer condição de carga e operação, trabalhando em conjunto com motobombas equipadas com inversor de frequência incorporado, que permitem a variação da vazão e das pressões de trabalho. Para diminuir a perda de água devido às dilatações do fluido no sistema, foi contemplado um tanque de expansão pressurizado que faz a absorção desta dilatação ou faz a compensação no sistema devido à contração do fluido, já que o tanque metálico, constituído de uma membrana interna envolta em ar pressurizado, exerce uma pressão selecionada para cada

sistema. Para auxiliar neste controle, foi fornecido um equipamento automático de reposição de água que faz uma leitura da pressão e, ao identificar uma queda significativa, procura fazer a reposição de água sem desperdício.

Para um grau de proteção ainda maior do sistema contra ar e partículas que possam danificar os equipamentos ou interferir no seu desempenho, foi instalado na tubulação principal um separador mecânico de microbolhas e partículas, cuja finalidade é expurgar o ar excedente na tubulação e a decantação destes particulados. De modo a ter um controle de água apurado, foram instaladas nos cavaletes hidráulicos dos consumidores válvulas de controle independente de pressão, que habilitam ou restringem a passagem de água gelada pela serpentina do equipamento conforme a temperatura programada em cada ambiente, de modo a promover

uma redução na produção de água gelada quando não necessário. Este conceito foi adotado para todas as UTAs do empreendimento, melhorando a eficiência e a acuracidade do equipamento.

Para o controle de umidade e correção de temperatura, a instalação conta com uma CAQ (Central de Água Quente) com geração de calor através de GLP e trocadores de calor a placa com sistemas de bombeamento até as UTAs do piso do L 02, onde se encontra a área técnica.

O edifício ainda possui a única sala limpa no mundo com biossegurança NB3/BSL3 realizada com paredes de vidro.

Por ter um projeto arquitetônico ousado e único, foi necessário projetar individualmente cada difusor linear curvo, produzidos no Canadá e importados pela Star Center, de forma que acompanhassem as curvas do edifício.



Única sala limpa com fechamento em vidro



Unidades de tratamento de ar

#### FICHA TÉCNICA

**Obra:** Centro de Ensino e Pesquisa Albert Einstein – São Paulo/SP

**Empreendedor:** Racional Engenharia Ltda

**Instalador:** Star Center Soluções em Climatização Ltda

**Projetista:** MHA Engenharia Ltda

**Gerenciador:** Racional Engenharia Ltda

**Capacidade total da obra:** 1800 TR

**Certificações:** LEED para o Edifício e Certificação NB3 da Sala Limpa

#### Principais fornecedores

**Chillers e fancoletes:** Daikin

**Torres de resfriamento:** Alfaterm

**Isolamento da rede hidráulica:** Armacell

**Bombas centrífugas:** Armstrong

**Atuadores:** Belimo

**Ventiladores:** Berliner Luft

**Dutos:** DuctAir

**Válvulas de balanceamento:** IMI Hydronic Engineering

**Isolamento dos dutos:** Rock Fibras

**Controles e automação:** Seal

**Inversores de frequência:** Schneider

**UTAs e difusão:** Trox do Brasil

**Amortecedores de vibração:** Vibtech

**Quadros elétricos:** VL Indústria

**Ventiladores:** Ziehl Abegg

**Ventiladores:** Tork

**Trocadores de calor:** Swep



### Obra Hotel Hilton Canopy Jardins – São Paulo / SP Duto e conexões Giroval®

Parabenizamos o Hotel Hilton Canopy Jardins e a instaladora Newset Tecnologia em Climatização Ltda pelo reconhecimento de âmbito nacional, pelo diferencial técnico e desempenho na elaboração e execução deste projeto. Agradecemos a preferência e parceria que tornou possível a união de nossos esforços juntamente com todos os profissionais envolvidos, conferindo a esta obra um dos Destaques do Ano Smacna Brasil-2022.



**Refrin**  
40 Anos

Dutos, Acessórios e Equipamentos  
DUCT MASTER GIROTUBO

www.refrin.com.br  
vendas@refrin.com.br

+55 11 3941-1163



Soluções propostas foram baseadas em estudos e pesquisas dedicadas a soluções de climatização em museus

## No Castelo Mourisco o desafio foi controlar temperatura e umidade do ar externo

Os sistemas de climatização que atendem museus voltados à conservação de acervos têm, como desafio, o controle da temperatura e da umidade do ar interno. Isso faz com que seus custos sejam bem mais altos do que espaços com ocupação diferente. Isso acontece porque nos museus a carga sensível interna varia da máxima calculada, nos horários de pico, até zero, nos períodos noturnos, restando apenas os ganhos de calor promovidos pelas fronteiras do recinto beneficiado, uma vez que as cargas internas devido a ocupação, iluminação e equipamentos (tomadas) são zerados nestes períodos, o que dificilmente ocorre em outros ambientes especiais como salas Limpas, CPDs e linhas de fabricação de eletrônicos.

O engenheiro Shin Maekawa (1952-2016), do *Getty Conservation Institute*, na Califórnia, dedicou um longo estudo sobre soluções alternativas de climatização para museus em países em desenvolvimento, extraindo, daí, estratégias de controle do ar interno. Sua proposta se baseava no conhecimento de que a umidade descontrolada é pior do que uma relativa

variação da temperatura ambiente. No Brasil, ele propôs o controle da umidade fazendo apenas reaquecimento, solução aceita para atender às salas de Reserva Técnica (subsolo – semienterrado) do Museu Nacional de Belas Artes do Rio de Janeiro. O projetista, conhecendo as condições climáticas do Rio de Janeiro, sugeriu o uso de uma unidade split, para servir de balizador do limite superior admissível para a temperatura interna.

A proposta, do mesmo projetista do sistema de climatização do Castelo Mourisco, viabilizou o entusiasmo pela solução de Maekawa e permitiu sua aplicação no Museu de Belas Artes e na Casa de Rui Barbosa que, depois de instalados, passaram pelas análises de seus desempenhos e de seus limites. Ficou então estabelecido como aceitável a variação da temperatura interna para uma faixa de 21 °C a 27 °C, desde que a umidade relativa ambiente se mantenha na casa dos 60% ± 5%. Esses foram os parâmetros aplicados na obra da Fundação Oswaldo Cruz.

Segundo os responsáveis pelo projeto de retrofit do Castelo Mourisco, seu ponto alto é a aplicação de um sis-

tema de automação e controle desenvolvido com o propósito exclusivo de produzir conforto humano, ou, mais especificamente, de controle rígido de temperatura e umidade, em uma edificação onde esse é requisito. No lado do controle há a quebra do paradigma dos algoritmos adotados para controle de umidade. O umidostato liga/desliga o compressor (refrigeração) e o termostato liga/desliga o reaquecimento.

Por outro lado, o projetista já vinha aplicando estes algoritmos de forma inversa, baseado no conceito de que a primeira ação para desumidificar é provocar a redução da umidade relativa do ar, o que é alcançado com o aumento da temperatura deste ar. A ação seguinte é corrigir o efeito da primeira ação promovendo a redução da temperatura de insuflamento, que é o inverso dos resultados alcançados por estes laços de controle.

Para chegar à escolha do sistema VRF com condensação a ar, foram feitas simulações com as alternativas de CAG com condensação a ar e a água, de sistemas VRF também com condensação a ar e a água, tomando por base os perfis de carga de um



**FICHA TÉCNICA**

Nome da obra: Castelo Mourisco  
– Fiocruz/RJ

- Instaladora: Wap Air Ar  
condicionado

- Projetista: Marcos Soares –  
Escritório Integrar

- Arquiteto: Eliane de Paiva

- Empreendedor: Fundação  
Oswaldo Cruz – Casa de Oswaldo  
Cruz

Sistema: VRF, com capacidade  
total de 250 HP e equipamentos  
especiais controle de umidade e  
temperatura.

**Principais fornecedores**

Sistemas VRF: LG

Unidades de tratamento do ar:  
Trydus

Sistema dedicado de tratamento  
do ar externo: Sicflux

hotel. O sistema mais econômico foi o VRF com condensação a ar, seguido da CAG a ar, e VRF e CAG com condensação água, nesta ordem.

Por se tratar de uma edificação com aproximadamente 150 anos de existência, e com inúmeros elementos de madeira, onde a brasagem poderia se constituir em risco, a Wap Air propôs a tecnologia de soldagem Lokring.

A maior relevância no planejamento de execução da obra, foi no gerenciamento dos riscos no que tange a preservação dos acervos históricos da biblioteca e elementos decorativos internos do Castelo Mourisco. Para isso, foi realizado um mapeamento dos riscos, sendo uma das principais ações para mitigar os impactos negativos a contratação de uma empresa especializada em restauração de edifícios históricos para remanejar 100% dos acervos contidos na biblioteca para outro local designado pela equipe de preservação do Castelo Mourisco.

O sequenciamento das atividades também foi meticulosamente plane-

jado. Como a obra iniciou no período de pandemia da Covid-19, por motivo de segurança sanitária os profissionais que trabalhavam no Castelinho passaram a trabalhar no regime de home office. Tradicionalmente, obras realizadas em edifícios sem ocupação de pessoas, a produção é bem mais rápida do que obras com ocupação. Entretanto, no caso do Castelinho, onde existem milhares de acervos históricos armazenados em quase todas as salas onde seria instalado o ar-condicionado, a falta de funcionários da equipe de preservação atrapalharia a produção, tendo em vista que toda atividade deveria ser acompanhada por um fiscal.

Como solução para não impactar no prazo final da entrega da obra, a equipe de planejamento elaborou o cronograma da obra de forma que 100% das atividades fossem realizadas de uma só vez, em um período determinado. Basicamente, foi considerado acessar cada ambiente no máximo 3 vezes.



**VULKAN**  
**LOKRING**

Vulkan do Brasil

11 4894-8448

br.lokring@vulkan.com

www.vulkan.com

## Castelo Mourisco da Fiocruz.

### Exigência máxima no controle de temperatura e umidade.

Por se tratar de uma edificação com aproximadamente 150 anos de existência, com inúmeros elementos de madeira e um grande acervo a ser conservado, a instalação não poderia dar margem a vazamentos de fluido refrigerante. Assim, a solução encontrada pela empresa responsável pelo projeto de modernização do sistema de ar-condicionado - a WAP AIR - foi o Sistema Lokring de união a frio para tubulação.

O Sistema Lokring você pode não ver, mas sentirá a alta performance dos equipamentos e a garantia contra vazamentos indesejados, protegendo o patrimônio da edificação e a saúde dos ocupantes.



Condensadoras foram distribuídas ao longo dos andares

A falta de demanda elétrica na região, as complexidades da obra, a necessidade de aproveitar a estrutura civil existente e a limitação de espaço físico do empreendimento, determinaram a orientação para a instalação do sistema VRF GHP, de 360 HP, para a climatização do Hilton Canopy Jardins, novo marco arquitetônico de São Paulo. Doze unidades VRF GHP com sistema de recuperação de energia foram distribuídas ao longo dos andares do empreendimento para melhor acomodar as instalações em seu interior.

Ventilação e exaustão através de

## Hilton Canopy Jardins recebe instalação de sistema VRF GHP

### Baixa demanda elétrica e limitação do espaço determinaram escolha do sistema

Sistema Dedicado para Tratamento do Ar Externo (*Dedicated Outdoor Air System – DOAS, em inglês*), *completam as características mais marcantes da instalação*. Uma unidade de tratamento de ar de renovação, localizada na cobertura do edifício, insufla o ar tratado diretamente na caixa de mistura das unidades terminais, através de uma rede de dutos que desce externamente ao prédio, atende os andares. O DOAS é composto por uma unidade de tratamento, suprida por um sistema de 50TR VRF GHP, além de utilizar o sistema de recuperação de calor da condensadora para atendimento à serpentina de aquecimento da unidade de tratamento.

Um dos requisitos do cliente foi o controle de vazamento de fluido refrigerante nos quartos. Para o controle a instaladora optou por instalar sensor de vazamento de gás em todos os quartos, interligado ao SDAI, gerando alarme sonoro e luminoso em caso de detecção do aumento da concentração do fluido refrigerante para evacuação do quarto alarmado.

Além disso, foi escolhido o sistema de condensação a ar devido a limitação de espaço para instalação, uma vez que o terreno e o prédio existente não eram propícios para instalação de torres de resfriamento. Na fase de projeto foi necessário criar áreas técnicas para as condensadoras a ar, distribuídas ao longo dos andares do edifício.

A distribuição de ar é feita através de unidades terminais nos ambientes, o que torna a climatização individual por quarto, além de viabilizar os níveis

de forro mais altos, devido ao alto padrão estético do empreendimento.

Foi utilizado o sistema de recuperação de energia constante nas condensadoras a gás para aquecimento da água de consumo do empreendimento, gerando assim uma maior economia no uso dos boilers instalados, reduzindo a área de painéis para aquecimento e dimensionamento do sistema de aquecimento central.

Foram determinantes para a escolha do Hilton Canopy Jardins, como uma das Obras Destaque do Ano Smacna Brasil, o uso de matrizes energéticas distintas, a implantação de sistema de recuperação de energia para aquecimento da água de consumo e de sistema de tratamento de ar de renovação para os quartos e o controle e sinalização de vazamento de fluido refrigerante para os quartos. A NG Soluções realizou o comissionamento do empreendimento.

#### FICHA TÉCNICA

**Nome da obra:** Hotel Hilton Canopy Jardins  
**Instaladora:** Newset Tecnologia em Climatização LTDA.  
**Projetista:** Newset Tecnologia em Climatização LTDA.  
**Empreendedor:** Tati Construtora e Incorporadora  
**Construtora:** Tati Construtora e Incorporadora

#### Principais fornecedores

**Sistemas VRF GHP:** LG  
**Difusores, grelhas e difusores de alta indução:** Tork  
**Bombas centrifugas:** KSB/ESA  
**Inversores de frequência:** Yaskawa  
**UTAs para tratamento do ar exterior:** Weger  
**Caixas de ventilação e ventiladores centrífugos:** S&P Brasil  
**Microventiladores:** Sicflux  
**Isolamento dos dutos e da tubulação de água:** Isopur  
**Dutos em chapas galvanizadas:** Refrin



No ultimo dia 20 de Outubro, a Star Center recebeu pela 15ª vez consecutiva a premiação de obra Destaque do Ano pela Smacna Brasil, principal premiação do setor de HVAC no país.

A obra premiada foi o novo Centro de Ensino e Pesquisa Albert Einstein, que conta com uma arquitetura moderna e pungente com a assinatura do renomado arquiteto internacional, Moshe Safdie, e visa a integração das áreas de educação e pesquisa experimental da Sociedade Israelita Albert Einstein.

Foi concebido para ser versátil, moderno, pacificador e atender o que há de melhor para o “habitat” humano, e inclui uma floresta com controle constante de temperatura e umidade, salas de aula, biblioteca, auditório, laboratórios com cascata de pressão e uma sala limpa com classificação de biossegurança N.B.3, sendo uma das únicas no Brasil com paredes de vidro.

#### PARCEIROS





## Equipamentos eficientes permitem ambientes regulados com temperaturas distintas

Sistema favorece o aquecimento ou resfriamento simultâneo e com baixo custo operacional

Fundado em 1966, o Hospital Santa Cruz é referência em Curitiba, Paraná. Em 2021, em plena pandemia da Covid-19 e com o hospital em funcionamento, a AR Sistemas Térmicos foi chamada a executar a modernização do sistema de ar-condicionado central, instalando uma nova Central de Água Gelada e Quente (CAGQ), quente e frio, para atender do 3º ao 8º andar, além dos equipamentos de climatização e exaustão dedicados ao 3º andar.

A CAGQ é composta por dez unidades modulares resfriadas a ar (chiller a ar) com capacidade nominal de 65kW (18,48TR) cada uma, sendo seis chillers para o sistema de água gelada e quatro para o sistema de água quente, com inversores e resfriador/bomba de calor, auxiliados por cinco bombas com inversores de frequência, sendo duas operantes e uma reserva para o resfriamento da água, e duas bombas para o aquecimento da água, das quais

uma operante e uma reserva.

Por se tratar de equipamentos de alta capacidade e eficiência, que podem funcionar simultaneamente como resfriador de líquidos e como bomba de calor, a nova instalação permite a existência de ambientes regulados com temperaturas distintas, aquecendo ou resfriando, simultaneamente e com baixo custo operacional. Através de monitoramento do ar externo, o sistema de automação habilita a quantidade de chillers que funcionarão como resfriamento ou bomba de calor. E por sensores de pressão, modula-se a válvula motorizada no *by pass*, controlando a vazão necessária em cada sistema (água fria ou água quente).

O controle da CAGQ é totalmente automático, possuindo controladora exclusiva para os equipamentos que conversam com o controle central do prédio. Foi instalado um novo QGBT e adequada a entrada de energia, tudo

**FICHA TÉCNICA:**

Nome da obra: Hospital Santa Cruz (Modernização do sistema de ar-condicionado com instalação de Central de Água Gelada e Quente)

Instaladora: AR Sistemas Térmicos Ltda

Projetista: PGMMAK Projetos e Gerenciamento Ltda

Empreendedor: Rede D'or

Principais fornecedores:

Integrador da automação: Encon

Chillers: Daikin

Difusores: Tork

Bombas de água gelada: KSB

Bombas de água quente: KSB

Variadores de frequência: WEG

Fancoils de ar de recirculação: Daikin

Válvulas: Oventrop

Ventiladores: Sicflux

isso sem interrupção do funcionamento do hospital, de forma a atender a nova CAGQ.

O tratamento e o resfriamento dos ambientes condicionados são feitos através de uma unidade climatizadora de ar tipo hiwall hidrônico, com capacidade nominal de 0,94TR; duas unidades climatizadoras de ar tipo cassete, com capacidade nominal 1,67TR cada; treze unidades climatizadoras de ar tipo fancolete, com capacidade nominal 1,75TR cada; e três unidades climatizadoras de ar tipo fancolete, com capacidade nominal 2,15TR cada.

Os equipamentos instalados no 3º pavimento, e previsto para os demais, são trocadores de calor do tipo fancolete, individuais para cada leito, permitindo dessa forma o controle individual de temperatura. Os equipamentos possuem dupla serpentina, uma para resfriamento e outra para aquecimento, atendendo dessa forma a necessidade do ambiente. A renovação de ar é feita com vazão e filtragem adequadas às normas, com filtros G4 +



Central de água gelada e quente favorece a economia de energia

M5, garantindo a qualidade do ar para utilização de leitos.

Modernização do sistema de ar-condicionado em um hospital existente e em funcionamento, durante a pandemia. Possibilidade dos mesmos equipamentos funcionarem como chiller ou bomba de calor, trazendo eficiência energética para o empreendimento. Por serem equipamentos modulares, temos alimentação de água gelada e quente simultaneamente.

## FANCOLETE

Os Fancoletes da linha hospitalar Weger foram desenvolvidos para atender às exigências hospitalares garantindo confiabilidade e conforto. O projeto desta linha é composta por gabinetes compactos e de fácil acesso a manutenção, visando alto performance através da tecnologia aplicada.

### CARACTERÍSTICAS

- **Estrutura:** Construído através do acoplamento de barras de perfil de alumínio extrudado a cantos de nylon reforçado;
  - **Painéis:** Confeccionados em chapas de aço galvanizado em parede dupla, com pintura eletrostática a pó de alta resistência à corrosão e isolamento térmico de 25 mm em poliestireno expandido;
  - **Serpentina:** Serpentinhas de água gelada construídas em tubos de cobre de diâmetro Ø1/2" polegada sem costura, aletas de alumínio do tipo "slit fin", e conexões em bronze com rosca tipo macho BSP, com dreno e purgador, e cabeceiras em alumínio;
  - **Ventilador:** Os ventiladores radiais de pás curvadas (caracol), baixo consumo de energia e baixo nível de ruído, e motores eletrônicos (EC) com inversores de frequência já incorporados ao conjunto;
  - **Filtros:** Filtros grossos descartáveis classe G4 em manta sintética. Filtros finos classe F7/F8/F9 plissados, Filtros absolutos classe H13/14.
- Opcionais:** Serpentina de Expansão Direta, Resistência de Aquecimento Tanque de Umidificação com Tubo Difusor.



Amasu - Diwer - Moinhos - Offeshore



www.weger.com.br vendas@weger.com.br  
(11) 4722-7675 (11) 9 4028-3640

Rua José Augusto Cardoso, 120 sala 1, Brás Cubas, Mogi das Cruzes - SP



## 35 anos desenvolvendo produtos para o mercado da refrigeração e ar-condicionado

Nascida em Arroio do Meio, no Rio Grande do Sul, a Serraff conquistou o mercado nacional com qualidade e confiabilidade

No final da década de 1980 os Vales do Taquari, onde se destacam as cidades de Lajeado e Arroio do Meio, e do Rio Pardo, onde se localiza Venâncio Aires, já se impunham, particularmente a última, como centros da produção de equipamentos para refrigeração comercial no Rio Grande do Sul. Empresas que fizeram história, como a extinta Refrigeração Rubra, e Metalúrgica Venâncio, Refrimate, Venax e outras, ainda em operação, fazem parte desse cenário, distribuindo seus produtos para todo o país. Há época, os poucos fabricantes de trocadores de calor concentravam-se em São Paulo. E quem os produzia no Sul eram os próprios fabricantes de equipamentos que possuíam demanda além da sua capacidade de produção. Obviamente, o mercado de reposição era o que mais sofria com a escassez de oferta.

Foi assim que, analisando os dados do mercado de então, Lício Scheibler, já falecido, seu filho, João Carlos Scheibler, e Dallila Schneider, também falecida, fundaram a Serraff. Lício e João já vinham de atividades na área metalúrgica em Lajeado. Por laços de família e origem, resolveram fincar a nova empresa em Arroio do Meio, onde se encontra atualmente. O primeiro mercado atendido foi, exatamente, o de *after market*.

As habilidades adquiridas no setor metal mecânico favoreceram um início venturoso. Investindo na experiência, os empreendedores criaram os próprios maquinários e ferramental para a produção dos primeiros trocadores de calor. Com o tempo, foram adquiridas tecnologias automatizadas, sem deixar de aproveitar o conhecimento acumulado para, junto da sua

equipe de manutenção, manter acesa a dinâmica de desenvolver e produzir ferramentais de produção essenciais para a produção customizada de seus trocadores de calor.

A jovem empresa contou, ainda, com um bônus mercadológico. À época começava a se desenvolver a instalação do ar-condicionado automotivo e agrícola após aquisição do veículo na montadora, levando a um número crescente de empreendimentos especializados neste serviço. Mais uma vez a escassa e reduzida oferta do produto foi percebida como grande oportunidade.

### Desafios e oportunidades

Todo empreendimento, principalmente em seu início, exige um mínimo de planejamento e recursos financeiros e humanos, além de muito comprometimento e paciência para ver os resultados. Com a Serraff não foi diferente. O capital de investimento foi um dos desafios iniciais, vencido com a confiança de importantes *players* do mercado que viram na empresa um potencial fornecedor de produtos de qualidade com valores éticos de confiabilidade, comprometimento e parceria, aspectos defendidos como essenciais pelos empreendedores desde a sua fundação.

A aquisição de maquinários e ferramentais, que demandavam altos investimentos, cuja oferta era restrita a poucos fornecedores, foram desafios vencidos por habilidades de desenvolvimento e produção destes pela própria equipe da Serraff. O fornecimento de matéria prima, também restrita a poucos fornecedores, cujas condições estipuladas, como quantidades, prazo e entrega especialmente, exigiam planejamento e controles constantes, lembra Vanderson Scheibler, gestor comercial e de marketing, que há época também possuía a atribuição de compras.

“Na região inexistia a mão de obra especializada para as atividades, e ainda hoje ela é escassa, mas a empresa contou com a confiabilidade de muitos funcionários dedicados, que aderiram à proposta da empresa”, comenta João Carlos. Alguns ainda permanecem na empresa e outros, por aposentadoria e restrições da Covid-19 deixaram suas

funções. Os diretores da empresa são unânimes ao comentar que, desde os primeiros tempos, a mão de obra foi um grande desafio, “mas para todos nós era claro que era um investimento essencial e que levaria à oferta diferenciada de um produto de qualidade, junto a outros fatores como tecnologias e processos bem alinhados” comenta João Carlos.

### Trajatória e linha de produtos

Em 1987, quando tiveram início as atividades, a empresa ocupava um prédio de 230 m<sup>2</sup> e contava com 10 funcionários. Localizado no bairro de São Caetano, em Arroio do Meio, o primeiro endereço foi substituído, em 1995, por novas instalações de 1.400 m<sup>2</sup> de área construídas, situadas numa área de 7.100 m<sup>2</sup>, às margens da rodovia RST 130, uma das rodovias que interliga a capital gaúcha com o norte do estado, no mesmo bairro e município. Por esta ocasião a empresa contava com 30 funcionários. A mesma área foi rebatizada como Novo Horizonte, em vista de novas diretrizes de planejamento do município que dividiram o bairro São Caetano e o tornaram um bairro industrial. Em 2012, os projetos do plano estratégico da empresa tomaram forma quando se iniciou a ampliação do espaço produtivo e novas áreas administrativas que elevaram a área construída a 5.000 m<sup>2</sup>, além da aquisição de áreas lindeiras, totalizando 8.229 m<sup>2</sup>. Na área também estão inclusos o refeitório próprio da empresa e as dependências de estar dos funcionários.

No início a Serraff concentrou sua produção evaporadores de tubo (cobre) e aleta (alumínio), as serpentinas. Eram diversos modelos, com distintos tamanhos e espaçamentos entre as aletas, customizados ou com padrões de mercado da época, aplicados a refrigeradores e expositores comerciais, como balcões de açougue e padaria, e no transporte refrigerado.

O portfólio de produtos cresceu e, atualmente, se organiza por critérios de aplicação e tecnologia de mercado em três linhas de trocadores de calor. A linha de aletados é composta por evaporadores e condensadores de tubo e aleta, constituindo soluções em troca térmica oferecidas em modelos padronizados e fabricados sob as especi-



Maquinário moderno amplia a produção de qualidade



Da esquerda para a direita: João Carlos Scheibler, Marines Capoani Scheibler e Vanderson Scheibler

ficações do projeto do cliente. Estão presentes na refrigeração comercial, refrigeração médica, no transporte refrigerado, em sistemas de refrigeração de máquinas industriais, em sistemas de ar-condicionado automotivo, agrícola e de movimentação, e em

## história

sistemas de climatização ou condicionamento de ambientes e equipamentos de eletrônicos.

Há, ainda, duas linhas compostas por Evaporadores de Ar Forçado que compõem a Linha Visa e a Linha Force. A linha Visa possui uma ampla variedade de modelos com capacidades de troca térmicas que envolvem equipamentos de dimensões compactas a espaços maiores como câmaras de refrigeração comercial. Essa linha é composta por seus modelos Visa Classic, Visa Duo, Visa Fit, Visa Bottom e Visa Wall. Todos os modelos buscam contemplar as diversas necessidades da refrigeração comercial, alguns possuem aplicação específica, como o caso do modelo Visa Fit, voltado para equipamentos de refrigeração especiais, como os balcões de cozinha gourmet, profissional ou industrial. Já outros, como o Visa Classic têm suas diversas versões aplicadas em uma larga variedade de equipamentos de refrigeração como também em câmaras, estando inclusive presente na refrigeração médica.

A linha Force compreende aos modelos Trend e Dual, voltados à aplicação de câmaras de refrigeração e estocagem, além de ambientes com temperatura controlada como câmaras ou salas de preparo, ou antecâmaras como *walk ins* ou mesmo de fins

especiais, que exijam climatização.

No início do século, os produtos da Serraff já haviam conquistado os mercados do RS, SC, PR e SP, o que

da empresa. “Foram objetivos cruciais atingidos naquela época, e foram de suma importância pois impulsionaram trabalhos e trouxeram muitas oportunidades de melhoria e expansão.” comenta João Carlos.

Com a disposição de ampliar sua participação no mercado, participa da maioria dos eventos do setor. De 1998 a 2008 participou da Mercofrio. Em 2005 fez sua primeira participação na Febrava, participando, desde então de todas as edições, sempre com lançamentos.

Atualmente a empresa é gerida por três gestores em áreas distintas. A gestão industrial está sob a direção de João Carlos Scheibler, a administrativa e financeira sob a direção de Marines Capoani Scheibler e a área comercial e de marketing sob a gestão de Vanderson Scheibler. “Consideramos que o futuro se sustenta em manter honrando os clientes, quer no

mercado interno e externo, que ao longo destes anos selecionaram e selecionam nossa empresa como sua provedora de soluções em troca térmica com o máximo de satisfação, e com o constante acompanhamento de suas necessidades no fornecimento de produtos eficientes, de qualidade e com a tecnologia da atualidade de modo a serem competitivos e inovadores”, afirmam os diretores.

### O PORTFÓLIO MAIS COMPLETO E O MELHOR PRAZO DE ENTREGA DO MERCADO

Indústrias Tosi. A melhor solução para projetos de climatização.



**LINHA CHILLERS  
TOSI/MULTISTACK**



**LINHA CONFORTO  
SELFS/SPLITS**



**LINHA PRECISÃO  
DATA CENTERS**



**LINHA TEX ESPECIAL  
HOSPITAIS/LABORATÓRIOS**



**DIFUSÃO DE AR  
LINHA COMPLETA**



**TROPICAL**



**INDÚSTRIAS TOSI**



REPRESENTANTE EXCLUSIVO



11 3643.0433 [INDUSTRIASTOSI.COM.BR](http://INDUSTRIASTOSI.COM.BR)



A BerlinerLuft orgulha-se de fornecer seus produtos para as obras  
destaque Smacna 2021.

Parabenizamos e agradecemos a confiança de nossos clientes e  
parceiros.

Hospital Badim 1  
Rio de Janeiro – RJ

Acquamotion – Parque das Águas Indoor  
Gramado – RS

Centro de Pesquisas e Ensino Albert Einstein –  
São Paulo – SP

CONFIGURE O SEU  
PRODUTO NO VENTOWIN



Informações:  
berlinerluft.com.br - Fone: (51) 3101-9001 - WhatsApp: (51) 3101-9010  
@berlinerluftdobrasil

# Situação atual e tendências futuras dos refrigerantes naturais na América do Sul

A eliminação completa dos hidroclorofluorcarbonos (HCFCs) na região está prevista para 2030

## 1. Introdução

Os países da América do Sul possuem clima tropical e equatorial e, devido a essas condições, os sistemas de refrigeração e ar-condicionado (RAC) estão ganhando cada vez mais importância. A urbanização, a eletrificação, o desenvolvimento da cadeia de frio para alimentos e medicamentos impulsionarão o crescimento das aplicações de refrigeração e ar-condicionado (RAC) nos países em desenvolvimento (UNEP, 2019). A América do Sul não é uma região homogênea, e os países têm diferenças. No entanto,

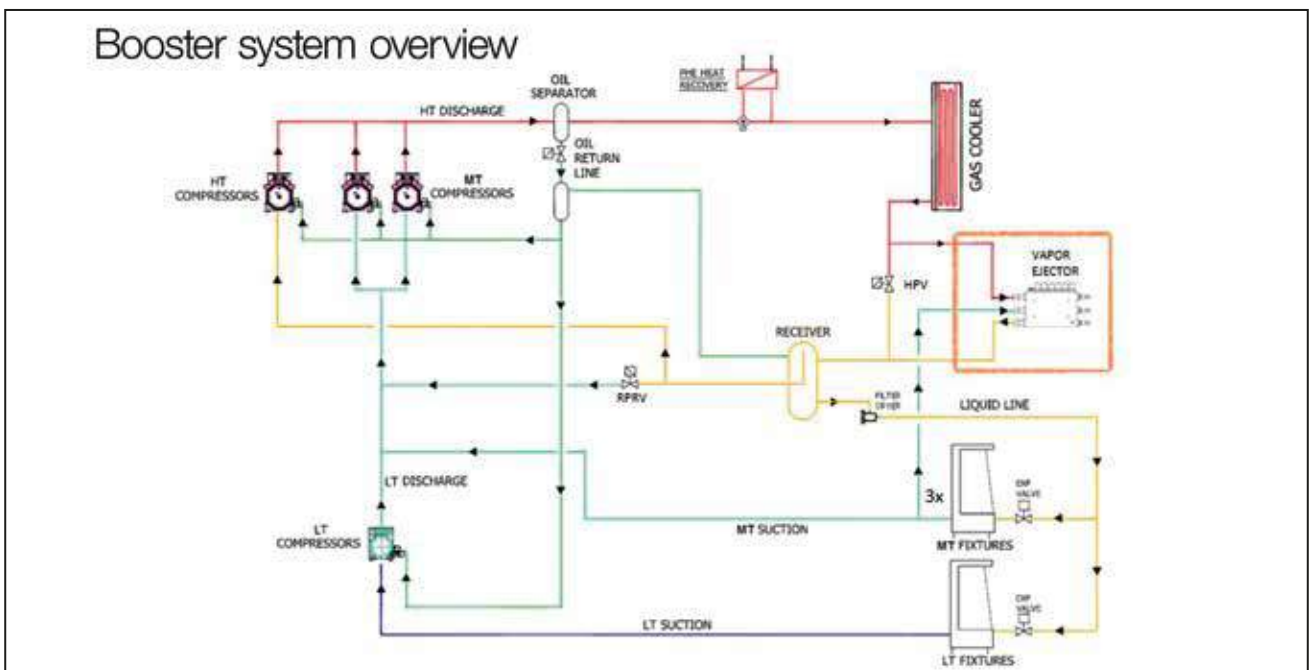
a urbanização crescente é comum e há o crescimento do setor de RAC e, principalmente, o mercado para determinadas aplicações, tais como equipamentos de ar-condicionado unitários, sistemas de refrigeração para supermercados e aparelhos de refrigeração comercial autônomos.

Nos países da América do Sul, a produção de equipamentos de RAC pode variar desde pequenas unidades de montagem até capacidade total de fabricação. Em alguns países, existem empresas de manufatura locais e/ou multinacionais que estabeleceram ins-

talações de manufatura de forma independente ou em *joint ventures* com fabricantes locais. Por outro lado, há países da região que são importadores de equipamentos. A maioria dos países sul-americanos são seguidores da tecnologia e, dessa forma, estarão utilizando majoritariamente as opções de equipamentos disponibilizados pelas empresas que estão no mercado global.

## 2. Impacto do protocolo de Montreal e da Emenda de Kigali no uso de refrigerantes naturais

Os países da América do Sul estão eliminando os hidroclorofluorcar-



Instalação CO<sub>2</sub> no Chile

# Meio ambiente sustentável é a nossa escolha

**PROCEL** Split Teto com fluido R-32 na capacidade de 24 mil BTU/H obteve o selo eficiência energética muito superior ao exigido.  
CATEGORIA **OURO**

A Fujitsu General acaba de lançar os novos condicionadores de ar em fluido R-32: Teto e Cassete, que têm como diferenciais a sustentabilidade, a tecnologia e uma melhor eficiência energética. Com o fluido R-32, os equipamentos reduzem em até 75% o efeito sobre o aquecimento global (GWP - Potencial de Aquecimento Global), além de proporcionarem economia de energia devido à menor exigência de uso da eletricidade.



Venha conhecer as novidades do Programa!



Adoção do novo refrigerante R-32



Novo design, leve e elegante



Facilidade de manutenção



Elevada economia de energia



Instalação simplificada



Para ter direito à garantia contratual, a instalação deve ser realizada por uma assistência credenciada Fujitsu.

[www.fujitsu-general.com.br](http://www.fujitsu-general.com.br)



Priorizamos a responsabilidade social e ambiental, contribuindo para uma vida melhor e o bem-estar de todas as pessoas.

**FUJITSU**

bonos (HCFCs) sob o Protocolo de Montreal, e a eliminação completa está prevista para 2030. O processo de eliminação progressiva em cada país foi realizado por seu “Plano de Gerenciamento de Eliminação de HCFC – HPMP” desenvolvido pelos países como uma das ações para o cumprimento das medidas de controle do Protocolo de Montreal. Alguns países estão na segunda fase do HPMP e outros estão iniciando a terceira fase. A principal tarefa dos países da América do Sul é substituir o consumo de HCFC-22 e o desafio em alguns casos é substituir esse consumo pelo uso de refrigerantes de baixo potencial de aquecimento global (PAG-GWP em inglês).

A Emenda de Kigali ao Protocolo de Montreal, para reduzir os HFCs, entrou em vigor em 1º de janeiro de 2019. Os HFCs, portanto, tornaram-se substâncias controladas sob o Protocolo de Montreal, com cronogramas específicos de controle adotados para países em desenvolvimento e desenvolvidos. Atualmente, os seguintes países sul-americanos ratificaram a Emenda de Kigali: Argentina, Chile, Colômbia, Equador, Peru, Paraguai e Uruguai. No Brasil a emenda foi aprovada em maio passado na câmara dos deputados e agora se encontra no Senado para aprovação do texto que deverá ser encaminhado para sanção da Presidência da República.

Os países da América do Sul são países do Artigo 5 na classificação do Protocolo de Montreal e estão no Grupo I do Artigo 5 para o cronograma de redução gradual de HFC no Protocolo de Montreal, portanto, eles precisam congelar os níveis de consumo de HFC em 2024.

A Emenda de Kigali reforçou o impulso para aplicações usando refrigerantes de baixo GWP e acelera a inovação para tecnologias RAC sustentáveis, e esta é uma forte força motriz para o uso de refrigerantes naturais (Peixoto et al, 2017b).

Uma das ações que os países em desenvolvimento (Artigo 5) estão iniciando é o desenvolvimento de um plano de redução gradual de HFC, uma estratégia nacional para reduzir o consumo de HFC. Na América do Sul, os seguintes países estão desen-

volvendo esses planos: Colômbia, Equador, Peru, Chile, Paraguai e Uruguai. Outra ação, que alguns países estão desenvolvendo, é a elaboração de Planos Nacionais de Refrigeração, apoiada por agências implementadoras do Protocolo de Montreal e organizações filantrópicas, com o objetivo de estabelecer uma estratégia para buscar um setor de refrigeração e ar-condicionado sustentável e reduzir/eliminar HFCs de alto PAG. Argentina, Chile e Colômbia estão desenvolvendo esses planos que deverão ser integrados aos planos de redução progressiva de HFC, e os refrigerantes naturais estão sendo considerados como uma importante alternativa aos refrigerantes de alto PAG (UNEP, 2020).

Uma das dificuldades na implementação desses planos é a falta de uma definição clara das regras que serão estabelecidas para o apoio financeiro do Fundo Multilateral do Protocolo de Montreal. Outro fato importante, expresso por alguns países, é o problema causado pela sobreposição de esforços para a eliminação dos HCFCs e a redução dos HFCs.

### **3. Uso de refrigerantes naturais na América do Sul**

Devido à Emenda de Kigali, para garantir os benefícios climáticos do Protocolo de Montreal, o status e o potencial das soluções de refrigerantes naturais, considerando suas vantagens técnicas e de desempenho para determinadas aplicações, estão se tornando mais importantes (Peixoto, et al, 2017).

#### *3.1. Uso de refrigerantes de hidrocarbonetos*

O HC-600a é usado em aparelhos de refrigeração doméstica; quase todos os fabricantes da região sul-americana converteram de HFC-134a para HC-600a. A previsão é que nos próximos 2 a 5 anos 100% da produção nacional de refrigeradores saia das fábricas com esse refrigerante.

Devido à recente mudança na norma IEC 60335-2-89:2019, aumentando a carga máxima permitida de refrigerantes A3 de 150 gramas para 500 gramas, o HC-290 (propano) está sendo aplicado intensivamente em tomadas de refrigeração comercial autônomas (*plug-in*), substituindo equipamentos à base de HCFC-22 e HFC.

Não há fabricação ou importação

de condicionadores de ar split com HC-290. No Brasil, algumas empresas desenvolveram planos para converter linhas de fabricação de condicionadores de ar split para o uso do refrigerante HC-290, apoiados pelo Fundo Multilateral do Protocolo de Montreal, mas foram cancelados porque as empresas decidiram usar o R-410A, e o Fundo desembolsou suporte, pois a conversão para refrigerantes de alto PAG não era elegível para suporte.

As razões para a decisão incluem preocupações de segurança, principalmente na área de manutenção. No Brasil e em outros países da América do Sul é improvável que as empresas convertam sua produção para o uso do HC-290 no curto/médio prazo. As empresas estão convertendo de HCFC-22 para R-410A.

Como um caso isolado e único, há uma empresa na Colômbia que converteu a produção de equipamentos de ar-condicionado comercial (ar-condicionado split dutado e unidades do tipo pacote) para o uso de HC-290 (Colbourne et al, 2018).

O Uruguai trabalha com refrigerantes de hidrocarbonetos desde 2003 (o primeiro país da região a introduzir esta tecnologia). Em primeiro lugar, para conversões de equipamentos de ar-condicionado e refrigeração existentes e para a eliminação do consumo de CFC. Todos os testes desenvolvidos com HC-290 apresentaram bons resultados em termos de desempenho térmico e eficiência energética. Devido a questões sobre regulamentos, segurança e restrições de manutenção, a opção de retrofit com refrigerantes de hidrocarbonetos foi abandonada no país.

Refrigerante hidrocarboneto também está começando a ser aplicado em algumas soluções para sistemas centralizados em instalações de refrigeração de supermercados no Brasil. Não foi identificado o uso, ou não existem centrais de ar-condicionado no edifício utilizando chillers com refrigerantes hidrocarbonetos. Os refrigerantes hidrocarbonetos são usados em sistemas de refrigeração industrial nas indústrias petroquímicas em países da América do Sul.

No Brasil, o uso de uma mistura de

refrigerante de hidrocarboneto, contendo HC-600, HC-600a e HC-290, está sendo investigado por um grupo de pesquisa para o uso como refrigerante alternativo *drop-in* ao HFC-134a e HC-600a na fabricação de refrigeradores domésticos. Os resultados alcançados até agora mostram um melhor desempenho e eficiência energética

### 3.1.1. Conversão de PMEs que fabricam unidades de refrigeração comercial para o uso de refrigerantes de hidrocarbonetos

Há uma tendência de aumentar o uso dos refrigerantes hidrocarbonetos na refrigeração comercial - unidades autônomas. Na região da América do Sul, existem muitas pequenas e médias empresas que fabricam esses equipamentos.

A adoção da tecnologia de hidrocarbonetos pelas empresas exigirá o desenvolvimento de capacidade técnica para a aplicação da tecnologia de refrigerantes de hidrocarbonetos, envolvendo P&D, conversão de linhas

de fabricação, adequação da infraestrutura da planta para manuseio seguro de refrigerantes inflamáveis e acesso a laboratórios de testes credenciados para projeto de produtos. Adicionalmente, as empresas precisam desenvolver esforços e contar com apoio externo para a capacitação do pessoal de serviços, envolvendo treinamento e disponibilização de ferramentas de atendimento adequadas.

No Brasil, a implementação do “Plano de Gerenciamento de Eliminação de HCFCs (HPMP)” apoiou a conversão tecnológica de PMEs fabricantes de equipamentos de refrigeração comercial, como *displays* verticais e horizontais, refrigeradores de cerveja, congeladores para sorvete etc. Até o momento, duas empresas foram convertidas e outras sete estão em processo de conversão, principalmente para o uso do refrigerante HC-290.

### 3.2. Uso de CO<sub>2</sub>

Desde 2009, o CO<sub>2</sub> é utilizado em instalações de refrigeração de super-

mercados em configurações de sistema em cascata, com HFC-134a como refrigerante no circuito de temperatura mais alta. Esses sistemas foram instalados principalmente na Argentina e no Brasil, onde se estima que existam cerca de 500 instalações. Devido aos importantes e revolucionários desenvolvimentos tecnológicos na última década (multi-ejetores e compressão paralela) para aumentar a eficiência dos sistemas transcíticos de CO<sub>2</sub> e a redução da penalidade devido ao consumo de energia mais alto em climas quentes, nos últimos anos iniciou-se a implementação de sistemas transcíticos de CO<sub>2</sub> na Argentina, Brasil, Chile, Colômbia e Peru. Atualmente, estima-se que existam 75 instalações transcíticas na América do Sul (Shecco, 2020). A previsão é de que 50% dessas instalações estejam localizadas no Brasil.

Considerando os investimentos iniciais necessários para as instalações de refrigeração de CO<sub>2</sub> em supermercados, a informação obtida é que

## Condensador resfriado a AR Microcanaís CM Para Refrigeração e Ar Condicionado



Os condensadores da linha CM resfriados a ar são equipamentos empregados em sistemas de refrigeração e ar condicionado, com a finalidade de rejeitar o calor adquirido no sistema evaporador.

Sua tecnologia de microcanaís em alumínio permite, melhor performance, economia de gás refrigerante, tamanho reduzido e maior vida útil.



### Estrutura fabril de última geração utilizada na produção



em vários países da região há a percepção de que esses custos iniciais estão se aproximando cada vez mais dos custos existentes com HCFC-22 ou HFCs alternativos. Os principais custos envolvidos nas instalações com CO<sub>2</sub> estão relacionados aos compressores (cerca de 20% mais caros em relação aos fluidos sintéticos); óleo lubrificante; sistema de segurança (sensores de detecção de vazamento e sistema de exaustão etc.); e controles eletrônicos (válvulas de expansão eletrônicas, sistema de supervisão etc.). O refrigerante CO<sub>2</sub> é mais barato, o que tem um efeito positivo não só no custo associado à carga inicial de uma instalação, mas também nos custos operacionais devido à necessidade de operações de recarga decorrente de vazamentos de refrigerante. Além disso, em todos os países há declarações de proprietários, fabricantes e instaladores de uma maior eficiência energética das instalações de CO<sub>2</sub> em comparação com os sistemas HCFC-22 e R-404A e com os sistemas R-507.

De acordo com as informações obtidas, ao comparar uma instalação de CO<sub>2</sub> a um sistema HCFC-22, com o mesmo nível de configuração tecnológica, por exemplo, usando o mesmo tipo de controles eletrônicos (dispositivo de expansão, compressores de velocidade variável etc.), circuito de óleo lubrificante etc., a diferença no custo inicial é bem pequena ou inexistente.

### 3.3. *Uso de amônia*

Na América do Sul, assim como em outras regiões do mundo, o R-717 (amônia) tem sido utilizado basicamente como refrigerante em plantas de refrigeração industrial. Quando existem preocupações de segurança, devido à toxicidade da amônia, relacionadas à localização da planta e sua proximidade com áreas residenciais ou locais onde há circulação de pessoas, os refrigerantes HCFC e HFC são usados em menor escala. Em aplicações industriais, soluções com fluidos sintéticos raramente são mais eficientes que amônia, e os riscos com sistemas de refrigeração com amônia podem ser controlados com medidas de segurança bem elaboradas.

O desenvolvimento da tecnologia de baixa carga de amônia para sis-

temas de refrigeração de pequena e média capacidade está penetrando no mercado, o que deverá cooperar para expandir o uso de sistemas de amônia.

No Brasil e em outros países da América do Sul, uma empresa global está colocando no mercado sistemas de refrigeração indireta amônia-CO<sub>2</sub>, com carga reduzida de amônia, e já instalou sistemas para indústrias de processamento de alimentos na Argentina, Brasil e Equador.

Há uma competição incipiente entre amônia e CO<sub>2</sub> para sistemas de refrigeração industrial na América do Sul. A concorrência, que de certa forma é semelhante ao que está ocorrendo em outras regiões do mundo, pode ter como impacto o possível aumento de sistemas de refrigeração industrial de CO<sub>2</sub> em instalações de menor capacidade, considerando algumas restrições existentes de localização de sistemas de amônia.

### 4. **Legislação e normas para refrigerantes naturais**

Muitos países da América do Sul possuem normas sobre sistemas de refrigeração, mas não possuem normas atualizadas sobre o uso seguro de refrigerantes. Alguns países vêm se esforçando para desenvolver seus próprios padrões, como Brasil, Argentina e Colômbia.

No Brasil, a norma “Segurança em Sistemas de Refrigeração” abrange aspectos de projeto e uso de instalações industriais e foi desenvolvida com base em diversas normas internacionais. A norma IEC 60335-2-89, revisada recentemente, para o uso de refrigerantes inflamáveis em aparelhos de refrigeração comercial autônomos, está sendo usada pelos fabricantes desses aparelhos para apoiar sua conversão e produção de unidades baseadas em HC-290.

Em todos os países da região, não existe norma específica para refrigerantes inflamáveis. No Paraguai, está sendo elaborada norma para certificação do manuseio seguro de refrigerantes de hidrocarbonetos em sistemas de refrigeração domésticos. No Uruguai, não há legislação sobre padrões para refrigerantes naturais, mas há norma para o uso de amônia. No Brasil, e em todos os países, não há legislação específica para refrige-

ração industrial de amônia.

A Colômbia está planejando a implementação de um processo de certificação para técnicos de RAC, com base nas normas nacionais existentes sobre instalações, manutenção e boas práticas em refrigeração.

### 5. **Desafios do setor de serviços**

O principal desafio do setor de serviços da América do Sul é a disponibilidade da infraestrutura e a acessibilidade ao treinamento e certificação na manutenção de refrigerantes inflamáveis, tóxicos e de alta pressão, e o custo de novas ferramentas para operações de manutenção seguras. Isso é mais dramático considerando os técnicos que estão no grupo informal. Desta forma, é fundamental o apoio às instituições de treinamento para o desenvolvimento de cursos de capacitação.

Em relação à refrigeração por amônia, normalmente não há requisitos específicos para empresas que prestam serviços em refrigeração; não existe nenhuma entidade de certificação, homologação que garanta e/ou fiscalize as instalações. Normalmente, os conhecimentos adquiridos e as referências dos serviços executados são suficientes para qualificar a pessoa/empresa a prestar o serviço. Também não há exigência legal para técnicos.

#### 5.1. *Treinamento e certificação para refrigerantes naturais*

As empresas responsáveis pelos serviços de montagem, instalação, operação e manutenção devem dispor de recursos humanos e técnicos de boa qualidade, principalmente quanto à utilização de ferramentas e equipamentos adequados no sistema de refrigeração, como bomba de vácuo, detector de vazamento, máquina coletora de gás, cilindro de serviço, manômetro, termômetro, entre outros. Devem também contar com técnicos de refrigeração qualificados e periodicamente treinados de instituições de ensino profissional reconhecidas ou de empresas fabricantes de equipamentos e componentes de refrigeração.

Todos os países da América do Sul implementaram cursos de treinamento do Protocolo de Montreal para técnicos de refrigeração relacionados a boas práticas em refrigeração e muitos desenvolvem cursos e materiais de treinamento sobre manuseio seguro



de refrigerantes de hidrocarbonetos. Alguns deles foram desenvolvidos bem antes da demanda de manutenção de equipamentos de refrigeração à base de hidrocarbonetos no país. Agora há demanda, devido à maior presença de equipamentos de hidrocarbonetos em campo, e há necessidade de retrainar parte do grupo de técnicos, principalmente do grupo informal. Além disso, há a forte necessidade de expandir esses cursos de formação.

Atualmente, esses cursos estão sendo retomados presencialmente após a pandemia e também incluem refrigerantes CO<sub>2</sub> e amônia.

No Uruguai, foram realizados cursos para conversão de equipamentos existentes para uso de refrigerantes hidrocarbonetos; porém, considerando as recomendações para desencorajar a conversão de equipamentos, foram desenvolvidos os cursos sobre manuseio seguro de sistemas à base de hidrocarbonetos. Deve-se mencionar também que manuais de boas práticas para o manuseio seguro de refrigerantes hidrocarbonetos em equipamentos de refrigeração doméstica foram elaborados em quase todos os países.

No Brasil, foi lançado um programa de treinamento e qualificação de mecânicos e técnicos para o uso seguro e eficiente de CO<sub>2</sub> e HC-290 em unidades e sistemas de refrigeração comercial. No segmento de ar-condicionado, considerando a possibilidade de uso dos condicionadores de ar split HC-290 no curto/médio prazo, serão desenvolvidos cursos para treinamento e capacitação de técnicos para o uso seguro de fluidos inflamáveis nestes equipamentos.

Poucos países já iniciaram a discussão e a certificação de técnicos, como Peru e Brasil, e um país está iniciando o processo de certificação de técnico em refrigeração, a Colômbia. O Paraguai está trabalhando na implementação de normas de certificação de competências trabalhistas para Boas Práticas e manuseio seguro de refrigerante amônia em instalações industriais.

#### **6. Disponibilidade e acessibilidade de refrigerantes naturais e componentes de refrigeração**

Em todos os países da América do Sul há disponibilidade de refrigerantes hidrocarbonetos, CO<sub>2</sub> e amônia,

mas com acessibilidade desigual, considerando o desenvolvimento e o tamanho do mercado das instalações de refrigerantes naturais no país.

Devido à incorporação do HC-290 na refrigeração comercial autônoma, uma empresa brasileira do mercado de GLP (gás liquefeito de petróleo) criou uma divisão de refrigerantes e está promovendo o HC-290 no mercado de RAC.

A disponibilidade de componentes (compressores) e ferramentas (detectores, juntas para soldagem a frio etc.) para lidar com refrigerantes hidrocarbonetos é baixa e, em alguns casos, inexistente. Na Colômbia, há uma baixa disponibilidade de componentes. Um problema existente está relacionado com a frequência dos componentes, principalmente compressores, que são comercializados a 50 Hz, e países como a Colômbia exigem 60 Hz.

No Peru, os componentes para refrigerantes naturais estão entrando no mercado, mas apenas a pedido de clientes específicos, e no Paraguai há um baixo fornecimento e altos custos de aquisição de equipamentos, componentes e ferramentas para refrigerantes de hidrocarbonetos.

Na Bolívia, uma das atividades econômicas mais importantes é a produção de hidrocarbonetos, principalmente gás natural, que é exportado para o Brasil e Argentina. A composição do gás natural inclui propano (HC-290) e isobutano (HC-600a). O país está avaliando o potencial para a produção desses refrigerantes hidrocarbonetos HC-290 e HC-600 considerando a atual infraestrutura instalada.

O Brasil possui diversos fabricantes que oferecem uma linha completa de compressores e componentes para uso de CO<sub>2</sub>, HCs e NH<sub>3</sub>, incluindo peças de reposição e assistência técnica de fábrica. Há também empresas que fornecem uma linha completa de componentes eletrônicos e controles para a utilização desses fluidos, como válvulas de expansão eletrônica, trocadores de calor, gerenciadores de rack, sistemas de supervisão, inversores de frequência, entre outros.

#### **7. Barreiras ao uso de refrigerantes naturais**

Os países da América do Sul estão sob a orientação das normas interna-

Conhecimento e inovação para melhorar a qualidade de vida das pessoas através do ar que elas respiram.

- Consultoria completa em qualidade do ar e soluções de tratamento do ar, como neutralização de odores.
- Descontaminação de ambientes e do sistema de ar condicionado proporcionando melhoria na qualidade do ar e na eficiência energética.

**HOSPITAIS – INDÚSTRIA  
EDIFÍCIOS COMERCIAIS  
HOTÉIS – SETOR  
ALIMENTÍCIO**



Rua Prof. Filadelfo Azevedo, 748 -  
Vila Nova Conceição - São Paulo

TEL: (11) 31206353

[contato@ecoquest.com.br](mailto:contato@ecoquest.com.br)

[www.ecoquest.com.br](http://www.ecoquest.com.br)

cionais que regulamentam o tema. Assim, a aceitação generalizada é afetada pelas normas técnicas restritivas, em particular para refrigerantes inflamáveis. A atual revisão e alteração da norma internacional sobre limites de carga já impactou e impactará mais nos próximos anos o setor e o mercado local. Uma vez que esta questão de inflamabilidade tenha sido abordada adequadamente nas normas, pode levar à aceitação de cargas de refrigerante maiores no equipamento do que é atualmente possível. Há necessidade de internalização de padrões internacionais para dar confiança ao mercado.

Os países não possuem normas específicas que regulam a carga de refrigerantes inflamáveis e isto pode ser visto como uma barreira local para equipamentos à base de refrigerantes de hidrocarbonetos. Medo de inflamabilidade e suporte legal em caso de problemas são questões envolvidas.

O investimento para conversão para HFC-290 é uma barreira para fabricantes de unidades de refrigeração comerciais. O apoio do Protocolo de Montreal não é suficiente. Sensores e ferramentas nem sempre estão disponíveis e são mais caros (por exemplo, balança e ventiladores com certificação ATEX). Os trocadores de calor padrões não são projetados para refrigerantes naturais ou são mais caros devido à pequena escala do mercado. O imposto de importação sobre alguns componentes é considerado uma barreira e não há incentivos governamentais. Há também medo com o transporte de refrigerantes inflamáveis e os produtos que os contêm.

Em geral, e para todos os refrigerantes naturais, é fundamental a capacitação técnica para o setor de serviços para capacitar (educação e ferramentas) os técnicos de serviço, principalmente no segmento informal. Isso tornará as empresas mais confiantes sobre o uso seguro de seus produtos.

Os importadores mencionam que, em alguns casos, o fabricante do equipamento não está motivado a exportar equipamentos com refrigerantes inflamáveis para determinados locais, por medo de ter problemas legais posteriores em caso de um possível acidente. Menciona-se também que os processos

de importação, no caso de equipamentos à base de refrigerantes hidrocarbonetos, são mais complicados e mais lentos em comparação com aqueles relativos aos refrigerantes sintéticos. Também comentam o aumento do custo do frete, que solicita seguro para transporte de substâncias inflamáveis.

## 8. Estudos de caso

### 8.1. Colômbia

Um projeto demonstrativo apoiado pelo Fundo Multilateral para a Implementação do Protocolo de Montreal foi desenvolvido em 2015-2016 para demonstrar o uso seguro do HC-290 como refrigerante alternativo ao HCFC-22 e R-410A na produção de equipamentos comerciais de ar-condicionado em uma empresa colombiana.

O projeto foi realizado em uma empresa que é responsável por grande parte da produção nacional de unidades condensadoras, split dutados e equipamentos tipo *self-contained* (DACs) com HCFC-22 e R-40A. A produção média da empresa é de 4100 unidades por ano, com capacidades de refrigeração que variam de 3,5 a 17,5 kW (Colbourne et al, 2018).

Os resultados do projeto foram: demonstração do uso seguro do HC-290 na fabricação de equipamentos de ar-condicionado comercial e garantia do gerenciamento seguro e adequado dos riscos associados à introdução de refrigerantes inflamáveis no setor de ar-condicionado comercial.

As unidades foram reprojatadas para trabalhar com refrigerante HC-290. Diferentes testes de vazamento e ignição foram realizados, principalmente em protótipos de grande porte (capacidade de refrigeração de 17,5 kW). As características técnicas e de segurança das unidades com refrigerante hidrocarboneto são: (i) foram utilizados trocadores de calor micro canal de alumínio e trocadores de calor de tubo de cobre de 8 mm; (ii) carga de refrigerante HC-290 otimizada: 1.000 gramas para unidade condensadora split com dutos com tubo de cinco (5) metros (capacidade de refrigeração de 17,5 kW) e 950 gramas para unidade *package-type condenser unit*; (iii) a estrutura metálica de ambos os tipos de equipamentos foi modificada para evitar altos níveis de concentração de HC-290 dentro do equipamento,

sempre que ocorrer um vazamento inesperado; (iv) um sensor ultrassônico para detecção de vazamento foi aplicado na unidade de condensação da unidade split.

Testes comparativos relacionados ao consumo de energia mostraram que a potência do compressor do equipamento baseado em R-410A foi de 4.350 W e a potência para o novo *design* com HC-290 foi de 3.780 W.

As unidades já estão sendo comercializadas no mercado colombiano. A Figura 1 mostra alguns detalhes do processo de carga de HC-290 e a unidade de hidrocarbonetos.

**Figura 1: Processo de carga de HC-290**



Fonte: Unidade Técnica Ozono – Colômbia

### 8.2. Brasil

Um sistema remoto baseado em HC-290 foi instalado em um supermercado no Brasil em 2019. O sistema consiste em um chiller HC-290/glicol e sistema em cascata HC-290/glicol/CO<sub>2</sub>. O custo de investimento de instalação foi estimado como 5% mais alto, comparado a um supermercado quase idêntico na mesma rede e cidade usando HFC-134a. Quatro supermercados no Brasil estão usando esse sistema (engenhariaarquitetura, 2020).

O sistema possui glicol para os balcões e gondolas de média temperatura e câmaras frigoríficas. A refrigeração de baixa temperatura é fornecida por CO<sub>2</sub> (resfriado por glicol). O chiller com HC-290 possui um condensador resfriado a água. No projeto do sistema, a carga do HC-290 foi otimizada e é de 1,90 kg por módulo (11,4 kg no total).

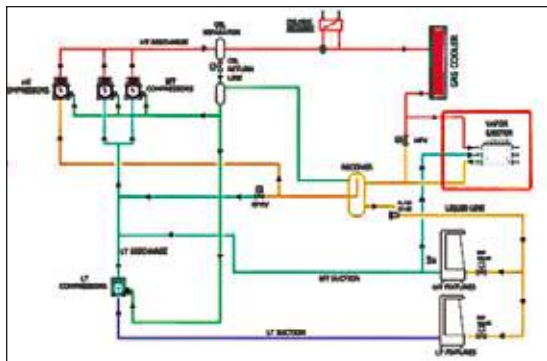
A instalação tem seis módulos, cada uma com uma capacidade de refrigeração de 23,2 kW. Cada módulo inclui um chiller com HC-290 que resfria glicol a -3°C e seis compressores de CO<sub>2</sub> subcríticos para baixa tempera-





**Figura 3: Instalação de CO<sub>2</sub> transcrito - Chile**

Fonte: Portan



Soluções baseadas em refrigerantes naturais estão disponíveis para implantação em uma variedade de aplicações na região da América do Sul, mas ainda existem algumas barreiras para a aceitação dessas tecnologias. As normas de segurança e de projeto do sistema são críticas para refrigerantes naturais. A falta de padronização pode tornar a instalação e o uso seguros um desafio.

O setor de serviços dos países sul-

-americanos, marcadamente o setor informal, está muito despreparado para o mundo dos refrigerantes naturais, principalmente para os refrigerantes inflamáveis. Para lidar com essa barreira, a capacitação e treinamento são fundamentais para a segurança da aplicação.

A tecnologia baseada em refrigerantes naturais energeticamente eficientes está disponível. Na América do Sul, o desafio é como permitir que os países

explorem essas tecnologias e as tornem acessíveis. Os fabricantes locais, os projetistas e instaladores, precisam de apoio para absorver a tecnologia e os países precisam construir programas de qualificação e certificação para que os técnicos trabalhem com segurança com essas tecnologias.

#### Agradecimentos

O autor agradece ao PNUD e à UNIDO, às Unidades Nacionais de Ozônio do Brasil, Chile, Colômbia, Paraguai, Peru e Uruguai, e às empresas Danfoss e Johnson Controls, pelo fornecimento de informações para este estudo. O autor também agradece a Flavio Fiorelli pela revisão do texto, Pier Zecchetto e Celina Bacelar pela discussão sobre as instalações de CO<sub>2</sub> e amônia.

#### Roberto Peixoto

Professor do Instituto Mauá de Tecnologia, consultor de agências de implementação do Protocolo de Montreal e co-chair do Comitê de Opções Técnicas em Refrigeração, Ar Condicionado e Bombas de Calor da UNEP

#### Referências

- Colbourne, D., Arango A., Dickson E., 2018. Safe design of R290 ducted air-conditioning equipment. Proceedings of the 13th IIR Gustav Lorentzen Conference on Natural Refrigerants, Valencia, Spain.
- engenhariaarquitectura, 2020. Ammonia and CO<sub>2</sub> recover, hydrocarbons gain space (in Portuguese), Available at: <http://www.engenhariaarquitectura.com.br/wp-content/uploads/2020/03/abre.jpg>
- UN, 2022. UN data. Available at: <http://data.un.org/Data.aspx?q=south+America&d=PopDiv&f=variableID%3a12%3bcrID%3a931>
- FCH, 2021. Análisis de la gestión ambientalmente responsable de refrigeradores y congeladores de uso doméstico en Chile. Fundación Chile. Available at: <https://fch.cl/publicacion/analisis-de-la-gestion-ambientalmente-responsable-de-refrigeradores-y-congeladores-de-uso-domestico/>
- MMAyA, 2019. Estudio de Diagnostico y Evaluación del Mercado Interno y Externo Para la Aplicación de Fluido Refrigerantes Naturales R290 y R600 y en El Potencial de la Conversión de Sistemas de Refrigeración que Aplican HCFCs Y CFCs en Bolivia. Ministerio de Medio Ambiente y Agua, Bolivia
- MPCEIP, 2021. Buenas Prácticas en Los Procesos de Instalación y Mantenimiento de Sistemas de Refrigeración y Aire Acondicionado. Ministerio de Producción, Comercio Exterior, Inversiones y Pesca de Ecuador. Available at: <https://www.produccion.gob.ec/wp-content/uploads/2021/06/Manual-refrigeracion-y-aire-acondicionado.pdf>
- Peixoto, R., Polonara, F., Kuijpers, L., Maidment G., 2017b. The Montreal Protocol Kigali Amendment and Refrigerant Alternatives. Proceedings of the XIV Ibero American Congress of Refrigeration - CIAR, S. Paulo, Brazil.
- Peixoto, R., Polonara, F., Kuijpers, L., 2017. Potential impacts of the Montreal Protocol Kigali Amendment to the choice of refrigerant alternatives. International Journal of Heat and Technology ISSN: 0392-8764 vol. 35.
- R744.com, 2021. Will CO<sub>2</sub> or Ammonia Win the Battle for Industrial Refrigeration? Available at: <https://r744.com/will-co2-or-ammonia-win-the-battle-for-industrial-refrigeration/>
- R744.com, 2020. Transcritical CO<sub>2</sub> Installation Results in Large Energy Savings for Chilean Food Processor. Available at: <https://r744.com/transcritical-co2-installation-results-in-large-energy-savings-for-chilean-food-processor/>
- Shecco, 2020. World Guide to Transcritical CO<sub>2</sub> Refrigeration. Available at: <https://issuu.com/shecco/docs/r744-guide>
- UNEP, 2019. Report of the Refrigeration, Air Conditioning and Heat Pumps Technical Option Committee, 2018 Assessment, ISBN: 978-9966-076-58-8 UNEP Nairobi, Ozone Secretariat. Available at: [https://ozone.unep.org/sites/default/files/2019-04/RTOC-assessment-report-2018\\_0.pdf](https://ozone.unep.org/sites/default/files/2019-04/RTOC-assessment-report-2018_0.pdf)
- UNEP, 2020. Report of the Technology and Economic Assessment Panel - Continued Provision of Information on Energy-Efficient and Low-Global-Warming-Potential Technologies, ISBN: 978-9966-076-86-1, Nairobi, Ozone Secretariat.

## A luta e os desafios enfrentados por um fabricante nacional de lubrificantes para refrigeração



Ao contrário da maioria das empresas formuladoras de lubrificantes no Brasil, que produzem dezenas de produtos para diferentes aplicações, como lubrificantes hidráulicos, para redutores, graxas etc., por mais maluco que pareça, alguns poucos decidiram atender exclusivamente a um dos nichos mais desafiadores: o mercado de lubrificantes para refrigeração. Vejam abaixo algumas das necessidades específicas para este mercado que tiram o sono de seus profissionais neste limite de viabilidade:

**Estrutura específica:** É vital um laboratório que atenda minimamente às necessidades de controle de qualidade e desenvolvimento que requerem um investimento mínimo de 200 mil dólares. Além disso, a refrigeração exige equipamentos específicos que aumentam muito este investimento, como refrigerador para temperaturas < - 70°C, teste de miscibilidade óleo/fluido refrigerante à diferentes temperaturas, umidade para valores < 50 ppm, sistema para avaliação do produto formulado em uso.

O desenvolvimento responsável de novos lubrificantes requer análises de desempenho muito caras, realizadas em laboratórios de terceiros com tempo de resposta de até 90 dias, ou mais, quando realizadas em labora-

tórios internacionais. Como muitas bases são higroscópicas (absorvem umidade), suas linhas de produção requerem sistemas com controle de atmosfera dentro dos reatores, como uso de nitrogênio, entre outros cuidados sempre onerosos. As embalagens dos produtos são uma preocupação adicional, pois também devem manter os níveis de qualidade originais do lubrificante, e isto não é tão simples como possa parecer.

**Disponibilidade de matérias primas:** Definitivamente, em momentos de escassez mundial de matérias primas, a América do Sul não é um local prioritário para envio de produtos. Os fornecedores atendem primeiro aos seus grandes clientes, normalmente europeus, americanos e asiáticos. Assim, uma grande imobilização de capital em estoques é condição indispensável para um *supply chain* eficiente. Outra estratégia comum para eliminação de concorrentes nacionais, que não posso deixar de citar, são os fornecedores tradicionais de óleos básicos que cortam o fornecimento de produtos quando são adquiridos por marcas internacionais também fabricantes de lubrificantes para refrigeração. Além disto, matérias primas utilizadas em outros mercados, muitas vezes, não podem ser utilizadas

em refrigeração devido à sua baixa compatibilidade destes com os gases refrigerantes.

**Baixa qualificação dos profissionais da área:** Muitos profissionais, mesmo nos Estados Unidos e Europa, relatam que ao recarregar sistemas de refrigeração utilizam somente o fluido refrigerante!!! Existe também muita confusão a respeito do aspecto óleo em interação com o fluido refrigerante, pois a miscibilidade de ambos dentro do compressor deve ser parcial. Mesmo assim não é incomum vídeos na internet condenando lubrificantes que não apresentam mistura totalmente homogênea – isto está errado!!!

**A concorrência com lubrificante fornecidos pelos fabricantes de compressores:** Os fabricantes de compressores não são especialistas em lubrificantes, que são fabricados por terceiros que, muitas vezes, não mantêm o padrão de qualidade global. Nosso continente requer adequações em sua formulação para compensar algumas condições específicas locais como: condições físico-químicas, com diferentes temperaturas e umidades médias; condições materiais - qualidade das embalagens e componentes dos lubrificantes; condições técnicas - troca dos lubrificantes fora do prazo recomendado, uso de fluidos refrigerantes de baixa qualidade, não limpeza correta do sistema antes da troca da carga de lubrificante/fluido de refrigeração

Apesar de todo exposto acima, existem empresas como a Óleo Montreal, em nome do sr. Hélio Teixeira, que conseguiram enfrentar a todas estas barreiras expostas, competindo em qualidade, preços e, principalmente, satisfazendo às necessidades deste exigente mercado. A Montreal, hoje, com suas inovações tecnológicas, sua nova unidade produtiva e seu novo laboratório, contribui para o crescimento do Brasil através do fornecimento de novas e eficientes soluções, sempre com respeito social e ambiental.

## César Romera

Faleceu no dia 4 de outubro, aos 96 anos, o engenheiro César Ramon Antonio Romera. Nascido em Buenos Aires, Argentina, Romera teve uma longa história no mercado latino-americano, e principalmente brasileiro, de ar-condicionado. Antes do Brasil, teve passagens pela Venezuela. Na Argentina, onde começou no ar-condicionado em 1944, trabalhou como engenheiro na Carrier Lix Klett, subsidiária da Carrier americana.

Em outubro de 1960 veio ao Brasil em viagem de núpcias. Recebeu um convite do engenheiro Artur Vinhegra para trabalhar na Starco. Foi assim que se mudou definitivamente para o Brasil, onde permaneceu o resto da sua vida.

Sua trajetória profissional contou com passagens pela CEBEC na coordenação de obras. No início da



década de 1980 passou a trabalhar como autônomo, prestando consultoria. Nessa condição, participou de importantes obras, como o Aeroporto

Internacional de Guarulhos. Foi nessa época, também, que passou a atuar na área de verificação da qualidade do ar interno.

## Adilson Blois

Frente ao falecimento de Adilson Blois, um dos profissionais mais destacados da sua geração, empreendedor de sucesso e com grande dedicação à vida associativa, tendo sido um dos incentivadores da Sociedade Brasileira de Controle de Contaminação (SBCC), além da Abrava, alguns de seus alunos na Faculdade de Engenharia Industrial e profissionais que com ele conviveram, fizeram questão de tecer algumas palavras.

“Conheci Adilson Blois em 1969 quando trabalhamos numa mesma empresa, fabricante e instaladora de ar-condicionado, a Refarc Refrigeração e Ar Condicionado, ele como estagiário prestes a se formar e eu como engenheiro com 3 anos de formado, ambos provenientes do Curso de Engenharia de Operação, Modalidade Refrigeração e Ar Condicionado, criado pelo Prof. Dr. Remi Benedito Silva. Já como estagiário, Adilson se destacava pelo seu interesse e dedicação pelas atividades da empresa, deixando rapidamente de ser um estagiário para tornar-se parte da equipe

técnica da empresa com tarefas e responsabilidades bem definidas. Essa foi na realidade a única vez que trabalhamos juntos numa mesma empresa e, apesar do tempo curto, nasceu uma amizade duradoura, de tal forma que acompanharíamos a carreira e a evolução técnica e pessoal um do outro pelos anos subsequentes.

Dessa forma pude acompanhar a evolução de sua vida profissional, que ele desenvolveu com brilhantismo, atuando nas áreas de projeto, instalação, fabricação e gerenciamento, tanto em empresas nacionais como multinacionais, nas quais se destacava pelo seu conhecimento técnico, espírito prático e organizacional, desenvolvendo, por exemplo, sistemas de controle de obras a um nível de detalhamento inédito para a época em que ainda não usávamos computadores.

Para mim, no entanto, o que eu mais admirava era seu sentimento de amizade e lealdade que dedicava a seus amigos mais próximos como eu e, por exemplo, Orlando José Marinho e Yoshihiro Maeda.

Tinha temperamento forte, o que era, às vezes, confundido pelos que não o conheciam bem, como arro-

gância, mas tinha um enorme coração e capacidade de se emocionar com facilidade. Era conhecido também por ter pavio curto, e ele mesmo falava que tinha a língua mais rápida que sua mente, e não tinha muita paciência com falta de caráter e desonestidade.

Com minha mudança para Curitiba, em 1994, nos afastamos fisicamente, mas a amizade continuou e, sempre que tínhamos oportunidade de nos encontrar, geralmente nas feiras da Febrava, ou outros eventos da nossa especialidade, dedicávamos longas horas para colocar nossos papos em dia.

Nosso último encontro presencial foi na Febrava de setembro de 2019. Após muitas horas de boa conversa, onde nos divertimos muito, ele se propôs a me levar até o Aeroporto de Congonhas onde, por volta das 21:00h, eu embarcaria de volta para Curitiba. No estacionamento do Centro de Convenções, por algum motivo, o dispositivo eletrônico tipo “sem parar” que ele tinha no carro não estava conseguindo abrir a cancela. Após ser informado pelo vigia de que ele deveria ir até a administração para verificar o que estava ocorrendo com o dispositivo, o que causaria um atraso

que poderia colocar em risco meu embarque no aeroporto, ele ameaçou lançar o carro contra a cancela e passar “na marra”. Felizmente conseguimos dissuadi-lo dessa ideia, ele atendeu à recomendação do vigia e felizmente deu tudo certo e chegamos a tempo no aeroporto. Assim era o Adilson Blois, capaz de fazer de tudo para atender às necessidades de um amigo.

Vou sentir muita falta dos nossos encontros.

#### Silvio Aires

engenheiro mecânico, projetista e consultor

“Tive a honra de ter tido o Adilson Blois como meu professor na FEI, no 10º semestre do curso de Engenharia Mecânica, ênfase Refrigeração e Ar Condicionado, no ano de 1984. A disciplina era Controle Automático e Instrumentação.

Sua experiência profissional e conhecimento técnico foram fundamentais na minha formação e de tantos outros colegas. Pessoa de temperamento forte, firme e de um caráter excepcional. Já formado tive bastante relacionamento com ele trabalhando em projetos de áreas limpas, que contribuíram significativamente para meu crescimento e desenvolvimento profissional. Como tantos outros que já se foram, Adilson Blois deixa mais uma lacuna do segmento do AVAC-R muito difícil de ser preenchida.”

#### Oswaldo Francisco Alves Jr.

engenheiro mecânico, projetista e diretor da Masterplan

“Adilson Blois foi um profissional que atuou de maneira diferenciada pelo setor. Profissional sério e competente, também muito contribuiu para a formação de outros profissionais. Tive a oportunidade de cursar automação e controles no último semestre do curso de Refrigeração e Ar Condicionado (RAC) da FEI em 1983 com ele, e por pouco não ‘leve pau’; quase não me formando. Foi um contundente alerta que Blois me deu e que me motivou a deixar de ser um estudante/estagiário e procurar ser um profissional iniciante mais interessado pelo setor. Mas o melhor período que convivi com ele foi nos últimos anos, quando atuava na SBCC. Blois foi um dos meus incentivadores!”

#### Arnaldo Basile

engenheiro mecânico, empresário e Presidente Executivo da Abrava

“Professor rígido, que exigia todo o potencial que percebia em cada aluno. Agia com determinação, seriedade e sempre dentro de suas convicções. Fora do horário de aula, era amigo dos alunos e procurava nos orientar na procura de estágios e/ou colocação como profissionais nas empresas do setor. Como profissional, sempre competente e bastante respeitado no mercado.”

#### Hernani A. M. Silva

engenheiro mecânico, projetista e diretor da Contractors Projetos

## A importante alteração na sociedade limitada

O quórum de 2/3 mudou para maioria simples.

Em 22 de setembro de 2022, fez-se publicar no Diário Oficial da União a Lei 14.451 de 2022, que alterou dois artigos do Código Civil Brasileiro (artigos 1061 e 0176). Essa lei, embora publicada no dia 22 de setembro, começará sua vigência apenas 30 dias após sua publicação.

Agora, as alterações no contrato social poderão ser feitas com votos que representem mais de 50% do capital social, distinguindo-se do quórum maior, correspondente a três quartos do capital social anterior.

Já a nomeação de um administrador não sócio (artigo 1.061 do Código Civil) dependerá da aprovação de pelo menos dois terços dos sócios enquanto o capital não estiver integralizado, e da maioria simples, após a integralização. Isso encerra a exigência da aprovação pela unanimidade dos sócios e de pelo menos dois terços deles após a integralização do capital.

Essas mudanças geram a necessidade de alteração nos contratos sociais das empresas, bem como nos acordos de quotistas, para atualizar e aproveitar o momento para produzir o melhor afeto societário, esclarecendo a cada sócio as novas regras.

A mudança trazida se assemelha à sociedade anônima, possibilitando o controle da empresa com uma participação reduzida do capital social, daí a importância de uma reunião de quotistas para conhecerem e se adaptarem no novo modelo trazido pela lei.

Quis o legislador estabelecer um modelo mais dinâmico, porém traz inconvenientes para empresas de apenas 3 sócios, pois se dois juntos tiverem maioria simples, juntos, o sócio que, porventura, estiver com 49% pode perder o poder em relação aos outros dois. E isso é preocupante e a sociedade deve ser remodelada.



**Fabio Fadel**

Fadel Sociedade de Advogados  
fadel@ffadel.com.br



## Smacna Brasil promove encontro com foco no cliente final

A Smacna Brasil (*Sheet Metal and Air Conditioning Contractors' National Association*), realizou o Smacna Day, no último dia 15 de setembro, no Milenium Centro de Convenções, em São Paulo (SP). Dirigido ao usuário dos sistemas de AVAC, cerca de 150 profissionais acompanharam as palestras, sob o tema central “O Ciclo de Vida do HVAC em Edifícios”. Foram abordados desde o projeto, contratação, instalação, manutenção e retrofit, além de processos de implementação de práticas ESG para a governança ambiental, social e corporativa das edificações.

O Smacna Day contou com as presenças de Arnaldo Basile, presidente da Abrava, e de Walter Lenzi, presidente da Ashrae Brasil Chapter. Edson Alves, presidente da Smacna Brasil, abriu o ciclo de palestras enfatizando a importância de aproximar o cliente final, facilities, comissionadores, administradores prediais, gerenciamos de obras, investidores, incorporadoras, entre outros, proporcionando a oportunidade do acesso ao conhecimento para melhorar a decisão no ato da contratação do sistema de climatização.

“O Smacna Day foi pensado para promover uma relação mais estreita inteiramente direcionada às demandas do cliente final, ou seja, usuários de

sistemas de HVAC, abrindo oportunidades para esse público obter conhecimento e orientações que atendam às suas necessidades na contratação de projetistas, instaladores e comissionadores. Isso reverte em melhoria da qualidade das edificações para o usuário, administrador e até a infraestrutura pública. O evento superou nossas expectativas, nos surpreendeu e cumpriu seu propósito. Com resultados positivos, já estamos nos preparando para a 2ª edição em 2023”, comemora Alves.

Luiz Henrique Ceotto (Urbic) desenvolveu o tema “HVAC dentro do Ciclo de Vida de um Empreendimento”, seguido por Raul José de Almeida (Teknika), que abordou as “Metodologias e Tendências nos Projetos de HVAC - Uma nova Visão”. Finalizando a parte da manhã, Felipe Raats (Newset), tratou do tema “Em Busca da Excelência nas Instalações de HVAC - Boas Práticas”.

Continuando o ciclo de palestras, Thiago Portes (COMIS) falou sobre “A Importância do Comissionamento para Garantia de Performance”, seguido por Caio Abreu (Artemp) que discorreu sobre “Manutenção – Despesa ou Investimento?”. Diego Amaral (E-Vertical), trouxe o tema “Monitoramento Remoto – Novas Tendências”.



“Retrofit - Quando e Como fazer?” foi o assunto trazido por Adler Linhares (WRS). Encerrando o seminário, Márcia Menezes (CTE) abordou o assunto do momento, “ESG x HVAC - O que é e como Praticar”.

Paralelamente às conferências, o Smacna Day contou com a exposição de produtos e serviços das empresas patrocinadoras Belimo Brasil, Best Clima, Daikin, Danfoss, Heating Cooling, Midea Carrier, Mercato Automação, Newset, Star Center e Trane do Brasil.

Visite <http://www.smacna.org.br> e confira as ações da **Smacna Brasil**.



## 2º Jantar União Abrava-Sindratar

No último 26 de setembro, no espaço de eventos da Fiesp, as diretorias da Abrava e do Sindratar-SP realizaram o 2º Jantar União, marcado por muito networking entre os convidados e celebração da sinergia das ações das duas entidades junto aos setores representados.

A cerimônia reuniu cerca de 70 pessoas, com destaque para as presenças de Marta Livia Suplicy, presidente do Conselho Superior Feminino da Fiesp (Confem) e do diretor regional do Senai, Ricardo Figueiredo Terra, além de representantes de entidades parceiras.

Na abertura da cerimônia, o presidente executivo da Abrava, Arnaldo Basile, saudou aos presentes enfatizando a alegria de reunir esposas e maridos, companheiros e companheiras das diretorias e de entidades parceiras em torno da união do setor AVAC-R. Eduardo Macedo, diretor da escola Senai Oscar Rodrigues Alves, aniversariante da noite foi homenageado.

Na sequência, o presidente do Conselho de Administração da Abrava e presidente do Sindratar SP, Pedro Evangelinos, destacou um pouco da história do setor, mencionando que a

representação começou com a Acopar, no início dos anos 1960, se transformou em Abrava e, em 1970, fundou o Sindratar para representação sindical das empresas. Registrou que os 40 anos de trabalho conjunto sofreram uma interrupção nos últimos 11 anos.

## Ecommerce no DN Comércio e Distribuição

No dia 01 de setembro, o Departamento Nacional de Comércio e Distribuição da Abrava recebeu o especialista Edmilson Maleski, da web.art group, que abordou o tema “Panorama geral do e-commerce”.

“Temos atuado como DN diante da preocupação em darmos enfoque a temas relevantes em nossos encontros, de forma que possibilitem uma melhoria contínua no processo de administração dos nossos negócios. Mantemos nosso foco em pessoas, canais e inovações, e para isso temos buscado profissionais relevantes no mercado com intuito de ouvi-los, aprendermos um pouco sobre o tema ou, até mesmo, que nos faça repensar a respeito”, explicou Toribio Rolon, presidente do DN Comércio e Distribuição.

O e-commerce se tornou um assunto de grande relevância para empresas de comércio e distribuição, pois é a nova forma de comercialização no Brasil, totalizando até o momento mais de 900 mil plataformas, de acordo com levantamento do BigData Corp e Paypal “Perfil do e-commerce brasileiro”.

Edmilson discorreu levantou alguns pontos que precisam ser observados, como: Internet – acesso e velocidade, segurança de dados, logística e transporte, direitos do consumidor e distribuição de renda no Brasil. Outro ponto levantado é se o varejo online irá substituir as vendas físicas; a tendência agora é aplicar o *Omnichannel*, estratégia direcionada de conteúdo entre os diversos canais que as organizações usam para melhorar a experiência do usuário e conduzir melhores relacionamentos com seu público nos pontos de contato.

## Capacitação no Lar MeiMei

No dia 10 de setembro aconteceu a aula inaugural do curso de aperfeiçoamento profissional “Boas Práticas de Condicionadores de Ar Compacto e Split”, turma exclusiva para pessoas assistidas pelo Lar Meimei, sede da área de assistência e Serviço Social da

entidade beneficente Seara Bendita. O objetivo da ação de capacitação, visa qualificar 16 pessoas assistidas pelo Lar MeiMei que estão em busca de uma recolocação no mercado de trabalho.

A aula inaugural contou com a participação do Prof. Eduardo Macedo Ferraz e Souza, diretor da Escola Senai Oscar Rodrigues Alves, do Eng. Vanderlei Oliveira, coordenador de cursos de Eletricidade e Ar-Condicionado do Lar Meimei, do Eng. Arnaldo Basile Jr., presidente executivo da Abrava e voluntário do Lar Meimei, e do Prof. Alan Ferreira da Silva, docente do curso.

O curso será de 30 horas, distribuídas por cinco sábados com período integral. O curso de aperfeiçoamento profissional tem por objetivo o desenvolvimento das boas práticas de manutenção adotadas na área de climatização visando a redução de vazamentos e emissões de fluidos frigoríficos. A ação faz parte de uma cooperação conjunta de todas as entidades envolvidas em busca de qualificação e inserção dos assistenciados na vida profissional e social.

Para a Abrava, o apoio à iniciativa faz parte da missão da associação, estando de acordo com as premissas do ESG (Governança ambiental, social e corporativa) destacada como ação social em benefícios de pessoas em situação de vulnerabilidade diante da Sociedade. A Associação viabilizou a doação de itens de segurança individual para a realização do curso, assim como alimentação e transporte para o período.

Ampliação de benefícios às empresas e colaboradores do setor AVACR

Recentemente a Abrava se filiou ao Ciesp – Centro das Indústrias de São Paulo, e se junta ao Sindratar SP na missão de oferecer benefícios ao setor AVAC-R, destinados às empresas associadas e seus colaboradores.

Um dos benefícios é o Programa de Capacitação “Crescer e Transformar” cujo objetivo é oferecer aos profissionais das empresas associadas desconto adicional de 10% no valor de qualquer um dos 190 cursos do CIESP previstos na grade até o mês de dezembro de 2022.

Os associados Abrava ou Sindratar interessados nos cursos disponíveis no site no portal do Ciesp (<https://cursos.ciesp.com.br/>)

deverão apenas escolher seu curso e fazer a inscrição. Para receber o valor de desconto, basta o profissional/aluno informar ao SindratarSP ([financeiro@sindratarsp.com.br](mailto:financeiro@sindratarsp.com.br)) seu nome, e-mail e CNPJ da empresa, bem como o nome do(s) curso(s) a que se inscreveu.

Pensando em outros benefícios aos associados ABRAVA ou SINDRATAR SP, além do incentivo às atualizações profissionais, as entidades farão reembolso de 10% do valor do curso a empresa/aluno no prazo de até 15 dias contados da confirmação. Para viabilização do reembolso, será necessário que o Sindratar SP e Ciesp confirmem a inscrição e participação do profissional/aluno em curso concluído. O desconto adicional somente ocorrerá para cursos realizados com 100% de participação do profissional/aluno.

Caso o curso seja cancelado pelo Ciesp, haverá devolução integral do valor pago diretamente a empresa/profissional ou o curso será reprogramado.

Caso o profissional/aluno não frequente o curso nas condições exigidas pelo Ciesp, o valor pago não será devolvido e, dessa forma, não haverá também a concessão de desconto.

A disponibilidade de vagas com desconto é limitada a 70% dos recursos captados junto aos patrocinadores, sendo proibida uma segunda inscrição do profissional aluno no mesmo curso no semestre em curso.

## Lei incentiva a empregabilidade de mulheres

No dia 22 de setembro entrou em vigor a Lei 14.457/22, que cria o Programa Emprega + Mulheres, com regras para incentivar a empregabilidade das mulheres. A lei é oriunda da Medida Provisória 1116/2021 que trazia regras trabalhistas mais flexíveis visando a inserção e manutenção de mulheres no mercado de trabalho.

A sanção foi comemorada pelo Comitê de Mulheres da Abrava pois vem ao encontro das premissas das ações propostas desde o início das atividades do grupo em meados de

2020, como a busca pela equidade de gêneros, qualificação profissional, entre outras.

Para Priscila Baioco, presidente do Comitê de Mulheres da Abrava, e gerente nacional de vendas e marketing da Armacell a lei de incentivo de empregabilidade de mulheres é mais um passo na busca da equidade de gênero. “Temos atuado no sentido de apontarmos caminhos para que mulheres ocupem o espaço profissional que almejam. Seguiremos em busca de novas oportunidades e novos posicionamentos em relação a mulher no mercado de trabalho”.

As novas regras apontadas na Lei 14.457/22, que criou o Programa Emprega + Mulheres, destacam: flexibilização do regime de trabalho, apoio à parentalidade na primeira infância, qualificação de mulheres, em áreas estratégicas para a ascensão profissional, apoio ao retorno ao trabalho das mulheres após o término da licença-maternidade, reconhecimento de boas práticas na promoção da empregabilidade das mulheres, por meio da instituição do Selo Emprega + Mulher e prevenção e combate ao assédio sexual e a outras formas de violência no âmbito do trabalho.

## Especialistas debatem evoluções e novos requisitos

A Abrava, por meio do Departamento Nacional de Fabricantes de Ar-Condicionado, promoveu no dia 22 de setembro o webinar “Evoluções e novos requisitos para o mercado de ar-condicionado”, evento que colocou em debate temas relevantes para o setor AVAC-R, como os impactos ambientais do ar-condicionado, legislações, descarbonização, sustentabilidade e uso de refrigerantes naturais, entre outros.

Participaram da edição do “Momento Abrava” os engenheiros Matheus Lemes, presidente do





DN Ar-Condicionado Residencial e Ar-Condicionado Central e diretor da Trane – que atuou como moderador –, Luciano Marcato, coordenador do Comitê de Eficiência Energética da Abrava e gerente de vendas nacional da Daikin, Rafael Dutra, supervisor de aplicação na Trane e Ricardo Facuri, membro do DNAC Abrava, diretor do Sindratar-SP e diretor-executivo da Traydus.

Primeiro a apresentar suas ideias, o gestor Luciano Marcato discorreu sobre o impacto ambiental do ar-condicionado na refrigeração e abordou os aspectos a serem considerados no setor do frio. “Estamos iniciando uma lista de ações necessárias para a redução do consumo dos HCFCs, que são fluidos controlados pelo Protocolo de Montreal e, posteriormente, pelo Protocolo de Kyoto, que têm impacto na camada de ozônio e contribui para o aquecimento global”, enfatizou.

Outro tópico muito importante no AVAC-R, a descarbonização, também foi abordada por Marcato, que explicou “serem estes processos o efeito de diversas ações em termos de projeto de operação e desenvolvimento de novas tecnologias, para prover o que se tem necessidade, seja para conforto humano, ou para os processos produtivos que utilizamos”.

Ricardo Facuri, detalhou a NBR 7256, uma revisão de norma de 2021, que trouxe muitas controvérsias para o mercado, uma vez que ela versa sobre o tratamento do ar em estabelecimentos de saúde. Facuri lembrou que o mercado já atuava sob os auspícios da NBR 7256, promulgada pela ABNT em 2008, que “naquela época trouxe muita especificidade, muitos critérios e requisitos para climatização e ar-condicionado no ambiente hospitalar e, como já faz 13 anos, ela precisava ser revista”, afirmou, reforçando que a norma tentou trazer o Brasil para o mesmo patamar do que é feito nos países ricos.

O engenheiro também expôs algumas diferenças entre a primeira versão da norma e a atualizada, a exemplo da taxa de ar externo/ renovação, níveis de filtragem do ar, controle de temperatura e umidade em novos ambientes, bem como novas definições de cascatas de pressão.

Para Rafael Dutra, coordenador de aplicação na Trane, o sistema inverter é hoje uma das grandes “vedetes” do setor do frio, especificamente por sua comprovada eficiência energética, além de ter seu custo barateado nos últimos anos.

Segundo ele, a cadeia produtiva do frio tem usado largamente os inver-

sores, seja em compressor para variar a rotação e mudar a vazão do fluido refrigerante que circula no sistema, seja em bombas de água para alterar a vazão do volume que circula no sistema.

“Toda vez que se coloca um inversor de frequência em um motor e diminui-se a rotação dele, você tem uma economia de energia bem significativa. Em alguns sistemas, esta economia pode chegar ao cubo da rotação”, explicou Dutra, ponderando que essa redução pode ser diferente, pois depende para qual componente se está avaliando.

O especialista abordou ainda eficiência em central de água gelada ao longo do tempo e da necessidade de sistemas de monitoramento inteligente que permitam a manutenção da eficiência original da instalação, falou também de recomendação de projetos da indústria que reduzem a energia no bombeamento dos sistemas ao aumentar os diferenciais de temperatura e reduzir a vazão de projeto.

---

**A seção Abrava é editada a partir das informações produzidas pela Momento Comunicação, assessoria da Abrava, dirigida pela jornalista Alessandra Lopes.**



## CURSOS ABRAVA

### Programa de Capacitação em Qualidade do Ar de Interiores

Local: EAD

Docente: Diversos

<https://abrava.com.br/compromissos/programa-de-capacitacao-em-qualidade-do-ar-de-interiores>

#### Outubro

Dia 22

1º Turma – Sistema de Climatização – Boas Práticas de Instalação e Manutenção – Ênfase em Split System

Local: Online e Presencial

Docente: Prof João Gonçalves e Anthony Lins

Horário: Aulas aos sábados das 09h às 17h

<https://abrava.com.br/compromissos/1o-turma-instalacao-e-manutencao-de-ar-condicionado-tipo-split/>

#### MOMENTO AVAC-R

Toda quinta-feira no canal do Youtube da Abrava

## FEIRAS E EVENTOS - 2022

### Novembro

17 e 18

**XXII Encontro nacional de empresas projetistas e consultores da Abrava**

Curitiba – PR

## FEIRAS E EVENTOS - 2023

### Março

8 e 9

**SANNAR - Fábrica de Negócios - Fortaleza-CE**

### Abril

12 e 13

**ENTRAC - Belo Horizonte - MG**

### Maio

10 e 11

**ENTRAC - Rio de Janeiro - RJ**

### Junho

21 e 22

**ENTRAC - Manaus-AM**

### Agosto

9 e 10

**ENTRAC - Ribeirão Preto - SP**

### Setembro

11 a 14

Conbrava - São Paulo Expo – São Paulo - SP

12 a 15

Febrava - São Paulo Expo – São Paulo - SP

### Outubro

4 e 5

**Entrac - Porto Alegre-RS**

## ÍNDICE DE ANUNCIANTES

Alfaterm.....	23
Apema.....	53
AR Sistemas Térmicos.....	35
Armacel.....	09
BDS.....	33
Belimo.....	22
Berliner Luft.....	49
Ecoquest.....	55
ENPC.....	65
Febrava.....	2ª. capa
Fujitsu.....	51
Full Gauge.....	4ª. capa
Klimatix.....	07
Midea Carrier.....	31
Montreal.....	03
Multivac/MPU.....	17
Munters.....	21
Purefeel.....	22
Refrin.....	39
Rocktec.....	19
S&P Otam.....	11
Senai.....	3ª. Capa
Serraff.....	13
Sethvac.....	25
Sicflux.....	27
Star Center.....	43
Tosi.....	48
Trox.....	37
Vaisala.....	05
Vulkan.....	41
Weger.....	45
Ziehl Abbeg.....	29



# SENAI

## CURSO GRATUITO

### Boas Práticas em Condicionadores de Ar Compacto e *Split*

### 32 horas






- Aulas presenciais
- Consulte a programação no site da Escola

## INSCRIÇÕES ABERTAS



**Escola SENAI Oscar Rodrigues Alves**  
Rua Mil Oitocentos e Vinte e Dois, 76  
Ipiranga | São Paulo - SP  
Telefone: (11) 2065-2810

 <https://refrigeracao.sp.senai.br>  
 [senairefrigeracao](#)  
 <facebook.com/senaisprefrigeracao>

VOCÊ JÁ TEVE ALGUM EQUIPAMENTO  
QUEIMADO POR FALHAS NA REDE ELÉTRICA?

# PhaseLogE *plus*

MUITO MAIS DO QUE UM RELÉ FALTA DE FASE



Sitrad<sup>PRO</sup>

+  
MEMÓRIA INTERNA  
PARA REGISTRO  
DOS DADOS



## PROTEJA SEUS EQUIPAMENTOS CONTRA FALHAS ELÉTRICAS, COMO:

- Sub e sobretensão;
- Flutuações da rede (assimetria angular/modular);
- Falta de fase;
- Inversão na sequência de fases.

## E MAIS:

- Registra picos de tensão;
- Voltímetro sequencial;
- Análise da qualidade da energia elétrica;
- Memória interna para registro de dados de até 97 dias\*;
- Mede a tensão eficaz da rede (TRUE-RMS);
- Configurável para redes monofásicas, bifásicas e trifásicas.

\*Configurando em 15 minutos o intervalo entre as amostras.



Siga-nos! :)



/fullgaugecontrols



/fullgaugecontrols



/company/fullgauge



fullgauge.com.br

